

**MOHORA KÖZSÉG ÖNKORMÁNYZATA
KÉPVISELŐ-TESTÜLETE**

1/2021.

JEGYZŐKÖNYV



**Készült: Mohora Község Önkormányzata Képviselő-testületének
2021. augusztus 10-ei soron következő üléséről**

Mohora Község Önkormányzata

2698 Mohora, Rákóczi út 8.

Telefon: 06/35-372-001; E-mail: onkormanyzat@mohora.hu

Iktatószám: M/786-1/2021

1. számú JEGYZŐKÖNYV

Készült: Mohora Község Önkormányzata Képviselő-testületének 2021. augusztus 10. napján 17.30 órakor megtartott soron következő ülésén Mohora Község Önkormányzata hivatalos helyiségében. (2698 Mohora, Rákóczi út 8.)

Tanácskozási és szavazati joggal jelen van:

Gulyás Géza	polgármester
Kakas Gábor	alpolgármester
Kardos Kálmán	képviselő
Major Tamás	képviselő
Siposné Velkovics Valéria	képviselő

Összesen: 5 fő

Tanácskozási joggal jelen van:

Petrás Judit	jegyző
--------------	--------

Az ülést vezeti:

Gulyás Géza	polgármester
-------------	--------------

A jegyzőkönyvet vezeti:

Petrás Judit	jegyző
--------------	--------

Gulyás Géza polgármester: Akkor köszöntök mindenkit. Elég régen találkoztunk már. Újra van lehetőségünk, hogy összeüljünk és éljünk a lehetőséggel. Akkor a szokott módon mindenki el tudott jönni hála Istennek, mindenki jól van. Mindenki átvészelte ezt a pandémiás időszakot. Az aláírt jelenléti ív alapján megállapítom, hogy a megválasztott polgármester jelen van, a képviselő-testület 4 megválasztott tagjából 4 fő jelen van, az ülés határozatképes. A képviselő-testület rendkívüli ülését megnyitom. Jegyzőkönyv hitelesítőnek Major Tamás és Siposné Velkovics Valéria képviselőket javaslom.

I. Napirend előtt

Javaslat új napirendi pont felvételére

Gulyás Géza polgármester: A képviselő-testület soron következő ülésének napirendi pontjaira a meghívó szerinti tartalommal kívánok javaslatot tenni. Kérem, akinek új napirendi pont felvételére javaslata van, az jelezze.

Mohora Község Önkormányzata

2698 Mohora, Rákóczi út 8.

Telefon: 06/35-372-001; E-mail: onkormanyzat@mohora.hu

Gulyás Géza polgármester: Van még egy megkeresés, amit kinyomtattam nektek és az asztalra tettem szintén a Vitalitás Sportegyesületé, sportoló, mohorai versenyző, aki leírta nekünk itt, hogy Svédországban lesz egy erőemelő világbajnokság és oda fog menni a Krisztián, akkor ezt vennék föl a nyolcadik napirendi pontnak.

8. *Vitalitás Sportegyesület részére - Posta Krisztián mohorai lakosra tekintettel - támogatás megállapítása*

Petrás Judit jegyző: Nekem lenne egy javaslat napirendi pont felvételére, ez pedig a konyhai kisegítő munkakör rendezése az óvodánál. Technikai jellegű dologról van szó, hogy ugye jelenleg a Györgyné Kakas Dóra konyhai kisegítő az óvodánál van foglalkoztatva és a veszélyhelyzet ideje alatt történt egy alapító okirat módosítás az óvodánál és ez miatt szükségeltetik az, hogy a konyhai kisegítő munkakör az óvodánál megszüntetésre kerüljön és itt az önkormányzatnál, ezzel egyidejűleg itt az önkormányzatnál, legyen létrehozva a konyhai kisegítő munkakör és áthelyezéssel a Dórit ide átvinnék, erről lenne szó. Tehát ez egy technikai mozzgatás az önkormányzat és az önkormányzat intézménye között, én ezt szeretném javasolni kilencedik napirendi pontra az alábbiak szerint. Köszönöm szépen.

9. *Zichy Márta Óvoda tálalókonyha szervezeti egységében átszervezés végrehajtása, Mohora Község Önkormányzatánál konyhai kisegítő munkakör létrehozása*

Több javaslat új napirendi pont felvételére nem érkezett.

Gulyás Géza polgármester: Javaslom, hogy a képviselő-testület soron következő ülésének napirendi pontjait - Petrás Judit jegyző és Gulyás Géza polgármester által előterjesztett kiegészítő javaslattal együtt - a meghívó szerinti napirendi pontoknak megfelelően fogadja el a képviselő-testület. Kérem, aki a javaslattal egyetért, az kézfelemeléssel jelezze.

Szavazás

Gulyás Géza polgármester: Megállapítom, hogy a képviselő-testület nyílt szavazással, egyszerű többséggel, 5 szavazattal mellette, ellenszavazat nélkül meghozta az alábbi határozatát:

Mohora Község Önkormányzata

2698 Mohora, Rákóczi út 8.

Telefon: 06/35-372-001; E-mail: onkormanyzat@mohora.hu

1/2021. (VIII. 10.) önkormányzati határozat

Mohora Község Önkormányzata Képviselő-testülete úgy határoz, hogy a 2021. augusztus 10-ei soron következő ülésének napirendi pontjait az alábbiak szerint fogadja el:

I. Napirend előtt

Javaslat új napirendi pont felvételére

II. Napirend

- 1. Beszámoló a polgármester által a veszélyhelyzet ideje alatt hozott határozatokról, rendeletekről, illetve a veszélyhelyzet ideje alatt történt fontosabb eseményekről**
Előterjesztő: Gulyás Géza polgármester
- 2. „Belterületi útfelújítás Mohorán” tárgyú beszerzési eljárás megindítása**
Előterjesztő: Petrás Judit jegyző
- 3. „Lékai út felújítása Mohorán” tárgyú beszerzési eljárás megindítása**
Előterjesztő: Petrás Judit jegyző
- 4. „Településszintű térfigyelő rendszer kiépítése Mohora településen” tárgyú beszerzési eljárás megindítása**
Előterjesztő: Petrás Judit jegyző
- 5. 2021. évi szociális tüzelőanyag vásárlásához kapcsolódó támogatási igény benyújtása**
Előterjesztő: Gulyás Géza polgármester
- 6. 2698 Mohora Belterület 274/26 helyrajzi számú, kivett beépítetlen terület megnevezésű ingatlan értékesítése**
Előterjesztő: Gulyás Géza polgármester
- 7. Vitalitás Sportegyesület részére támogatás megállapítása**
Előterjesztő: Gulyás Géza polgármester
- 8. Vitalitás Sportegyesület részére – Posta Krisztián mohorai lakosra tekintettel – támogatás megállapítása**
Előterjesztő: Gulyás Géza polgármester
- 9. Zichy Márta Óvoda tálalókonyha szervezeti egységében átszervezés végrehajtása, Mohora Község Önkormányzatánál konyhai kisegítő munkakör létrehozása**
Előterjesztő: Petrás Judit jegyző

Mohora Község Önkormányzata

2698 Mohora, Rákóczi út 8.

Telefon: 06/35-372-001; E-mail: onkormanyzat@mohora.hu

III. Napirend után

A képviselő-testület részéről érkező kérdés, hozzászólás, egyéb észrevétel

A képviselő-testület felkéri a polgármestert, hogy a képviselő-testület 2021. augusztus 10 – ei soron következő ülését az elfogadott napirendi pontok alapján vezesse.

Felelős: Gulyás Géza polgármester

Határidő: azonnal

II. Napirend

1. Beszámoló a polgármester által a veszélyhelyzet ideje alatt hozott határozatokról, rendeletekről, illetve a veszélyhelyzet ideje alatt történt fontosabb eseményekről

- Írásbeli előterjesztés a testületi anyag 1. számú melléklete -

Gulyás Géza polgármester: Nem tudom, hogy mennyire néztétek meg, gondolom mindenki átnézte, hogy mik azok, amik történtek itt időközben intézve. Akkor kezdjük az év elejével, bár még visszamegyünk ugye tavalyra is, ha úgy nézzük, de a tavalyi részben igazándiból semmi olyan módosítások nem történtek. Vannak, amik a közös hivatalnál a költségvetési előirányzat módosult meg ilyenek, amiket ugye változtatni lehet, meg változtattunk is a megfelelő módon. Aztán az idei évnek a lényege az talán az, hogy ugyanúgy, mint az előző évhez képest, a közös hivatalhoz nem kell hozzájárulni az önkormányzatnak, kijövünk a kapott normatívából. Időközben, azt még megemlítem, hogy az Erzszi a felmentési idejét tölti ugye vagy már nyugdíjban van? Akkor már nyugdíjas. Június 30-tól már a nyugdíját élvezi. Ezzel kapcsolatban van kérdés?

Kakas Gábor alpolgármester: Volna kérdésem. Én azt szeretném megkérdezni, hogy most átfogóan az összes határozatra vonatkozólag az anyagok, előterjesztés, illetve a döntés az hol érhető el? Lesz valahol kommunikálva? Vagy azokat megkapjuk?

Petrás Judit jegyző: Írásos formában az anyag nálam elérhető, ugyanúgy le vannak fűzve, mint a jegyzőkönyvek, illetve előkészítés alatt áll az új weboldal és oda egyébként már be vannak töltve, még ugye a weboldalunk nem elérhető, de a honlapunkon elérhető lesz, illetve nálam az irodában megtekinthető.

Kakas Gábor alpolgármester: Mikor lesz új honlapunk, mert azt nem láttam itt?

Petrás Judit jegyző: Igen, lesz új honlapunk, egyeztettünk ezzel kapcsolatban a veszélyhelyzet ideje alatt veled. Mikor lesz? Hát szerintem egy-két héten belül. Igyekszem azért, hogy úgy legyen aktív, hogy ne legyen olyan rész, ahová nincs feltöltve anyag, de lehet, hogy lesz, az sem baj, vagy legfeljebb majd „feltöltés alatt” címet fog viselni, csak szeretném azért, hogy legalább 80 %-os készütségekben lásson napvilágot.

Kakas Gábor alpolgármester: Régi honlapról anyagok nem kellenek? Mert nem keresett a srác semmivel.

Mohora Község Önkormányzata

2698 Mohora, Rákóczi út 8.

Telefon: 06/35-372-001; E-mail: onkormanyzat@mohora.hu

Petrás Judit jegyző: Mindent át tud vinni.

Kakas Gábor alpolgármester: Jó, köszönöm szépen.

Gulyás Géza polgármester: Igazándiból én csak annyit tennék hozzá, hogy Juditnál minden értelemszerűen megvan. De, ha kérdésetek van bármivel kapcsolatban, akkor azt nagyon szívesen, bármikor megválaszolom, vagy megpróbálom rá válaszolni, itt a lehetőség rá, hogy válaszoljunk. Én, amit hozzá szeretnék tenni, itt látjátok a dolgokat, az a lényeg hogy a közös hivatalhoz nem kell hozzátennünk. Itt van egy ilyen, hogy a Mikszáth Kálmán Társaság részére támogatás megállapítás, ott a Pásztor Sándor és a kedves felesége, ők kerestek meg, hogy szeretnének kiadatni, szeptember környékén van tervezve a Halhatatlan Mikszáth Kálmán című könyvet, ami egy újabb kiadás, amiben, úgy írták az e-mailben, hogy minden olyan hely bele lesz írva, ahol Mikszáth Kálmán megfordult, vagy ahol emlékeznek rá. Ez egy képes, szöveges könyv és akkor ennek a támogatására adtunk 100 000 forintot. A nyomdai költségekre kértek támogatást. Az előzőre a Mauks Iona visszaemlékezéseire is adtunk akkor 50 000 forintot, emlékeztek rá. Én azt mondtam, hogy 100 000 forinttal támogatjuk ezt a könyves dolgot.

Kakas Gábor alpolgármester: Én nem az egész dokumentumot megnézve, de mondjuk az Orvosi Ügyelet Nonprofit Kft.-vel feladat átadás-átvételi, most megváltozott akkor az orvosi ügyelet elérhetősége vagy az mit jelent?

Gulyás Géza polgármester: Minden évben módosítják a díjakat, és akkor emiatt módosítani kell a szerződést. Itt vannak ilyen díjváltozások, és ezt ugye követni kell, és ők küldik nekünk, hogy ők mit szeretnének, ugye egy pár forintos emelésről szól. Most nem tudok egész pontosan válaszolni, de az anyagban megvan. Ez a díjemelkedés, és azt minden évben küldik év végén, de valamikor évközben is. Tehát nem változott semmi, csak a melléklet módosult a díjjal. A pályázattal kapcsolatban, amit nyertünk, a traktor, ami egy 12 000 000 forintos pályázat, pontosan nem tudom, de 12 000 000 forint körül van az alkatrészekkel együtt. Akkor is megvolt az árajánlat bekérése, ugyanúgy, mint ahogy majd most, a többi napirendi pontnál lett. Az nem úgy van, hogy megvesszük, aztán kész, hanem három helyen ugyanúgy meg kell versenyeztetni.

Kakas Gábor alpolgármester: Amit akkor én még szeretnék elkérni, de elég lesz elektronikusan is, ha e-mailben átküldöd nekem, ez a 2021. évi költségvetés rendeletet megalapozó tervszámokat.

Petrás Judit jegyző: Rendben van. Át fogjuk küldeni

Siposné Velkovics Valéria képviselő: Még én azt szeretném megkérdezni, hogy mi lesz a gyógyszerzárral?

Gulyás Géza polgármester: Már elkezdődött, a felújítás. Itt az egyetlen probléma, ami most a legutóbbi probléma, úgymond, de szerintem ti is érzékelitek ezt, meg elég sokat foglalkozik vele minden híradás, hogy az építőanyagokat nem túl egyszerű beszerezni. Ha minden anyagot sikerül beszerezni, akkor december 31-e volt a végdátum. Tehát idén december 31. lett volna az elkészítésnek a dátuma. Most jelen pillanatban úgy néz ki, hogy ugye tetőcsere van az épületen, meg lett rendelve a cserép, amire azt mondták, hogy november közepe. Hogy miért, erre nem tudok válaszolni. Ezek a dolgok vannak, a faanyag megvan. Hát a faanyagot, azt még előbb megvették talán. De a cserépre azt mondták, hogy november közepe.

Mohora Község Önkormányzata

2698 Mohora, Rákóczi út 8.

Telefon: 06/35-372-001; E-mail: onkormanyzat@mohora.hu

Gulyás Géza polgármester: Tehát, most az egy elég rossz dolog, hogy ilyen későn. Addig a belső felújítások elkészülnek, az már megy, folyamatában van a fűtés, az elektromos rendszer, a belső átépítések, a falak mozgatása meg ilyesmi dolgok. Adok majd erről nektek tervet esetleg, hogy mi az, ami volt, meg mi az, ami lesz. Hát hogy a belsőbe mi változik. Igazándiból voltatok benne. Mivel már nem szabály az, hogy két öltözőnek kell lenni, ezért az öltöző a vizsgálón belülre van tervezve, így a dokinak a tere nagyobb lesz. Az ajtaját ki kellett cserélni, mert szűk volt, és ezek az alaplolgok, hogy a mozgássérült tudjon közlekedni az épületben. Tehát ugye lesz a mozgássérült rámpa, mert a régi ajtókon nem fért volna be, ha mondjuk, tolókocsival megy, meg úgy lesz az ott, hogy minden ajtót, ahol a mozgássérült áthalad és minden nyílást megfelelő méretűre kell alakítani. Ez a fő oka igazándiból a belső változásoknak. Megújul a fűtési rendszer és megújul az elektromos hálózat is. Emiatt a belső burkolatokat is igazándiból vissza kell csinálni. Tehát, ha minden anyag meg lenne, akkor december 31. Ha nem lesz meg az anyag, akkor biztosan adnak rá engedélyt, hogy toljuk még. Mást nem tudok mondani, így az anyagbeszerzések miatt legutolsó információ nekem ez, hogy november közepére talán lesz cserép és akkor még azt mondjuk, hogy talán. Na, a gyógyszertár. Ezen el kell gondolkodnunk majd. A pályázat nem teszi lehetővé azt, hogy visszategyük a gyógyszertárat az orvosi rendelőbe, mert ha visszateszik, hiába hogy nekünk nincs belőle kereskedelmi tevékenységünk, mert ugye ingyen adjuk, azért hogy a lakóknak legyen, de akkor sem lehet benne olyan dolog, ami kereskedelmi tevékenységet folytat. Tehát igazándiból ott nem lehet a gyógyszertár. Ezen kell gondolkodni, majd beszélünk róla. Én azt mondom, hogy a régi hivatalban vagy valahol lehetne kialakítani egy gyógyszertárat. Nem tudom, hogy ebben benne van a falubuszos pályázat? Megpróbáljuk ezt is. Ugye megemelték a lakosságszámot 1 000 főre. Mindegy, akár most is beszélhetünk róla. Szerintem éppen itt aktuális, most jöttek ki a tegnapi eredmények, tartaléklistára került. Tehát, előző évekhez hasonlóan az év végén még szoktak a fennmaradó pénzekből használni, és akkor, még abból van lehetőségünket kapni. Meglátjuk, hogy mi lesz, mivel nekünk még falubusz nem volt, így hátha figyelembe veszik ezt és pozitívan bírálják el. Bár több településnek sem volt ugyanúgy az 1 000 fő miatt, most többen pályáztak települések is. Hogyha lesz egy falubusz, mondjuk, akkor egy falugondnok megoldja a gyógyszerbeszerzést, és akkor nem biztos, hogy nekünk itt kell gyógyszertár. Akkor a falugondnok, úgy, mint ahogy Cserháthalápon, vagy nem akarok falukat mondani, de összeszedi. Mindenki tudja, hogy mikor, mondjuk, meg van adva, van egy beosztása a falugondnoknak, és akkor az intézi és csinálja. Akkor még nagyobb luxusban van a kedves lakó, mert akkor a háznál adják neki oda a gyógyszert. Ez a két lehetőség van. Ha van javaslat, akkor, szívesen tudunk erről beszélni. Ez nem úgy nézne ki, hogy valaki gondol egyet, és akkor én hívom a falubuszt, és akkor megyek, hanem megvan, hogy mondjuk kedden, csütörtökön átmegy Magyaránadorba és akkor 30 embernek egy füst alatt elhozza, mondjuk a gyógyszerét. Buszunk egyelőre nincs, de beszélünk kell erről mindenképpen. A költsége a falugondnoki szolgálatnak, utána néztünk 4 500 000 forint egy évre. Tehát, ha számolunk egy embernek a minimálbért az 3 000 000 forint körül van, tehát marad olyan 1 500 000 forint az üzemeltetésre. Tehát a falubusznak van egy állami támogatása, vagyis a falugondnoki szolgálatnak. Utána néztünk, hogy mondjuk más településen mennyit kapnak a faluban a szolgáltra és 4 500 000 forint volt egy évre.

Major Tamás képviselő: Én szerintem egy gyógyszertárnak a kialakítás az nem úgy működik, hogy van egy helység, aztán az holnaptól gyógyszertár, hanem az komoly, mindenféle, ÁNTSZ feltételnek kell megfelelni, sok költséggel és egyébekkel is jár. Ha majd aktuális lesz, akkor ezt át kell beszélni, de ha van rá támogatás, és nyilván más faluk sem azért csinálják, mert nem éri meg.

Mohora Község Önkormányzata

2698 Mohora, Rákóczi út 8.

Telefon: 06/35-372-001; E-mail: onkormanyzat@mohora.hu

Major Tamás képviselő: Most eddig is megoldotta mindenki a gyógyszerkérdést, aki meg olyan, hogy nem tudja megoldani, annak nyilván segít a faluszolgálat. Csak ennyi, de nyilván egy helység kialakítása, ráadásul a gyógyszertáré, egy humán egészségügyi helyszín kialakítása nem egy egyszerű kérdés. Köszönöm.

Gulyás Géza polgármester: Vannak szabályok, de nem annyira szigorú, ami egy ilyen fiókgyógyszertárnál szabály.

Kakas Gábor alpolgármester: Két észrevételem vagy felvetésem van így akkor a gyógyszertárral kapcsolatban. Egyrészt, azt nagy részben említettük, hogy nyilván más településeken akkor működik, ha az orvos felírja, tehát van egy orvosi rendelő, tehát a recept onnan indul. Tehát addig, amíg most az orvoshoz más községbe kell eljutni, tehát ott még a receptek felvétele és kiszállítása is duplán macera. De nyilván vizsgáljuk meg. A másik helyiségben történő kialakítását, én azt teljesen támogatnám, már ugye van egy üzleti érdeke a fiókgyógyszertárnak is. Ennek kapcsán, adott esetben, bérleti díjkedvezményt tudnánk adni neki abban, hogy akkor azt a helységet, ha nem is 100 %-ban, de valamilyen részben szálljon bele annak a rendbetételébe. Fiókgyógyszertárban tehát csak árusítás van, előállítás nincs, tehát kisebbek a rá vonatkozó szabályok is. Tehát, hogy gyakorlatilag egy benzinkúton is lehet árulni most már alapvető gyógyszereket, vagy nem vényköteles cuccokat, tehát nyilván egy fiókgyógyszertár az ettől szigorúbb, de még nem az, mint egy gyógyszertár, ahol készítik is. Tehát én támogatom, hogy legyen Mohorán gyógyszertár, akár keressünk rá egy helységet, találjunk rá forrást, adott esetben, akinek üzleti érdeke fűződik hozzá, az szálljon bele. Így matekozzuk össze a megvalósulását. Köszönöm

Gulyás Géza polgármester: Eddig se kért a falu a fiókgyógyszertárért semmit, de ha kérünk valamit, akkor nem lesz. Tehát itt ezt megint át kell vállalnunk majd, ha eljutunk oda, hogy megvalósítunk egy helyet, akkor át kell vállalnunk, vagy akkor nem lesz. Én azt 100 %-ra mondom neked, hogy ha neki fizetni kell a fiókgyógyszertár bérleti díjat, mert ő itt lesz, akkor nem lesz itt. Erre most merek fogadni bárkivel, hogy az így lesz. De ne legyen igazam, meg lehet próbálni, de nem fognak fizetni bérleti díjat, eddig se fizettek, meg nem is tervezik szerintem. Akkor inkább azt mondja, hogy nem jön ide. Eddig átvállalta a falu, akkor ezután se lesz ezzel probléma, én azt gondolom, nem ezen fog múlni. Jó, ez csak az én véleményem. A Magyar Falus pályázatoknál megpróbáltunk pályázni a hivatal tetőszerkezetének a cseréjére, amit szintén tartaléklistára tettek. Megpróbáltuk, volt egy ígéret, volt egy beszélgetés a képviselő úrral, tőle kértem én azt, hogy az óvodánál az előtetők vissza legyenek rakva, az 5 000 000 forintos keretből kijött volna, azt a pályázatot is tartaléklistára tették. Aztán volt egy tervem, amiről ti még nem is igazán tudtok, hogy ahol a Mócsány Csabikáké laktak a Petőfi út 45. szám alatt, nekem van oda egy tervem, amely egy ugyanolyan játszótér, mint ami a falu közepén van. A Magyar Falu Programban lehet játszótérekre, közterületi játszótérekre pályázni, hogy akkor ott lent is lenne egy pályázat, vagyis egy pályázaton elnyert játszótérünk, ami szintén egyelőre tartaléklistán van. De azt is beadtuk. Igazándiból nem került sokba, 100 000 forint plusz áfa pályázatírási díj, tervek, meg ilyesmi, ugye megmarad. Azt, bármikor tudjuk majd használni. Aztán, útra pályáztunk, mint látjátok. A Belügyminisztériumi pályázatban a Lékai útnak a vége, ami nyert is. Ott annyi, hogy a Lékai útnak a vége meg lesz csinálva, és az utca végén egy átereszt lesz csinálva, mert ott az árok be van töltve. És akkor van a Magyar Falus utunk, az pedig az Ady út, ami ugye tavaly meg lett csinálva földútról kőútra, az idén aszfaltot kapnak, és még a Madách út kijavítása és vízelvezetése.

Mohora Község Önkormányzata

2698 Mohora, Rákóczi út 8.

Telefon: 06/35-372-001; E-mail: onkormanyzat@mohora.hu

Gulyás Géza polgármester: Ezek a pályázatok voltak és a buszos, amiről beszéltünk, ez éppen tegnap jött ki, hogy ezt tartaléklistára tették, igazándiból az út pályázatokat nyertük meg idén, a többi pályázatunk egyelőre tartaléklistán van. Folyamatban vannak az elszámolások. Vannak kisebb nézeteltérések, mit, hogyan, miért kell beküldeni, de majd ez megoldódik, az Államkincstárral megbeszéljük. A végén látjátok ezt a Mohora külterület 0166/6 helyrajzi számú, ez a fatelepnél van, a pályázathoz ugye mi eladtuk nekik azt a részt. Aztán ugye ő akar csinálni ide csarnokot, amin ugye be kell vinni erős áramot, és az erős áramot csak közterületre teszik. Hát, ott egy ilyen kis szelvényt visszaadott az önkormányzatnak, hogy arra be tudja rakatni az erős áramot. Ez az az önkormányzat részére ingyenes tulajdonba adás, csak hogy tudjátok, hogy az miről szól. Átadom a szót.

Kakas Gábor alpolgármester: Ugye azt mondtuk, hogy a Magyar Falu Program keretében megkezdett falugondnoki busz most tartaléklistára került. Ettől függetlenül, én támogatnám a falugondnoknak, mint annak a pozíciónak a létrehozását, hogy ezt most mennyire akarjuk közösbe kezelni, tehát a busszal együtt, mert szerintem busz nélkül is lenne létjogosultsága. Ha ez a mostani szabályozás szerint le is finanszírozható, akkor meg mindenféleképp, illetve az ennek a résznek az elején tárgyaltuk, hogy szabadult fel bérköltség. Akkor még az is valamilyen szinten átcsoportosítható. Én indokoltan látnám a falugondnoknak a felvételét, kinevezését. Ez az egyik felvetésem. A másik pedig az, hogy most beszéltünk az utakról, de ugye azok a belterületi utak nem a fő út. Nagyon örülünk, egyébként szerintem mindenki, hogy megújul a főút hálózat, nyilván kisebb nehézségekkel jár, főleg a gyalogos közlekedésben, de ami viszont hosszú távon is úgy látom, hogy nem megoldott, az a járda a polgármesteri hivataltól kifelé Magyaránador felé ott a főút mentén. Tehát az jó, hogy most az árkot kitisztítják és kijavítják, és nem tudom, hogy milyen padka marad mellette, de a gyalogos közlekedés az eddig is nehéz volt, most pedig még nehezebbé válik, hogyha ott az árok rendszeresen meg lesz csinálva. Ezzel kapcsolatban nem lehetne valamit indítványozni?

Gulyás Géza polgármester: Hát én az gondolom, hogy akkor az útnak tényleg örülünk, amint látjátok a falu elején a táblát, hogy az egy megyei program, nem falusi, tehát nem mi pályáztunk rá, hanem a megye tervezésébe került bele az, hogy Mohorán megújul az út. A közút a kezelője, az egésznek ő a tulajdonosa. Egy óriási, szerintem egy nagyon jó dolog az is, hogy a bolt, tehát az evangélikus templomtól, egészen a hivatalig megújul a járda. Már itt is kezdtek beszakadozni a fedelek meg satöbbi, ez is teljesen meg fog újulni. Azt, hogy tovább vinni ezt, hát a közútnak biztos, hogy nem volt a tervében. Hogy mi tudunk-e erre pályázni, vagy, hogy lehet ezt megoldani, megmondom őszintén, hogy ennek utána kell nézni, de biztosan nem kis összeg lenne. Tehát itt mehetünk akkor lefelé is, mert „kis” Mohorán is mindenki azért morog, hogy a kishídtól egészen a másik járdáig miért nincsen járda. Azt is a közút csinálta, nem a falu csinálta, úgy, mint ahogy ezt a járdát sem a falu csinálta, hanem a közúthoz tartozik és ő is újítja fel. Tehát nekünk, ami most megmarad járdánk, az az evangélikus templomtól a kishídig, szerintem azt is fel kéne újítanunk. Nem tudom, mennyibe kerülne, de majd el lehet gondolkodni, mert a Magyar Falu Programban lehet pályázni csak anyagra, tehát a munkadíjra nem, hanem csak anyagra és akkor lehetne esetleg egy ilyen pályázat majd a jövőben. Azokat felújítani, megterveztetni, meg a közúttal ugye közös nevezőre jutni, szerintem egy bonyolultabb történet lenne. Megpróbálni, meglehet. Jövőre úgy tervezzük, hogy a költségvetésben benne legyen, reméljük, hogy visszakapjuk az iparüzési adónak a másik felét, mert idén még nem, de jövőre még jobban tudunk ezen gazdálkodni. Meg még év végéig eldől az is, hogy nyer a busz vagy nem nyer, és akkor ott még jobban látjuk, mert év végénél biztos hogy fognak adni. Nem állok ellene.

Mohora Község Önkormányzata

2698 Mohora, Rákóczi út 8.

Telefon: 06/35-372-001; E-mail: onkormanyzat@mohora.hu

Gulyás Géza polgármester: Kérem, aki az írásbeli előterjesztésnek megfelelően a beszámolót és határozati javaslatot elfogadja, az kézfelemeléssel jelezze.

Szavazás

Gulyás Géza polgármester: Megállapítom, hogy a képviselő-testület nyílt szavazással, egyszerű többséggel, 5 szavazattal mellette, ellenszavazat nélkül meghozta az alábbi határozatát:

2/2021. (VIII. 10.) önkormányzati határozat

Mohora Község Önkormányzata Képviselő-testülete (a továbbiakban: képviselő-testület) megismerte a „*Beszámoló a polgármester által a veszélyhelyzet ideje alatt hozott határozatokról, rendeletekről, illetve a veszélyhelyzet ideje alatt történt fontosabb eseményekről*” című írásbeli előterjesztést.

A képviselő-testület úgy határozott, hogy a beszámolót az írásbeli előterjesztés szerinti tartalommal elfogadja.

2. „Belterületi útfelújítás Mohorán” tárgyú beszerzési eljárás megindítása

- Írásbeli előterjesztés a testületi anyag 2. számú melléklete -

Petrás Judit jegyző: Mohora Község Önkormányzata „Belterületi útfelújítás Mohorán” címmel pályázatot nyújtott be az Ady Endre út és a Madách út felújításra. Az írásbeli előterjesztéshez csatolásra került a támogatói okirat, ott látjátok egészen pontosan az összeget, 21 269 207 forint. Hogy ez mire használható fel, azt tartalmazza az előterjesztés. A pénz, az már itt van a számlánkon és a projekt megvalósítása érdekében beszerzési eljárás megindítása szükséges, mivel ha a beruházás összege meghaladja a nettó 3 000 000 forintot az ajánlattételi felhívás elfogadására a képviselő-testületnek van hatásköre. Az ajánlattételi felhívás az előterjesztésben megtalálható valamennyi mellékletével együtt, és láttok ott egy határozati-javaslatot is, amely lényegében arról szól, hogy ezt az ajánlattételi felhívást elfogadjátok és felkéritek a jegyzőt arra, hogy a beszerzési eljárással összefüggő feladatok végrehajtásra kerüljenek. Ez tulajdonképpen arról szól, hogy az önkormányzat a határozat javaslatban szereplő három gazdasági szereplőt ajánlattételre hívja fel. Egyébként a beruházásnak a műszaki leírása, illetve a helyszínrajzok, a költségvetési kiírás, az mind az írásbeli előterjesztés, illetve az ajánlattételi felhívásnak a melléklete.

Gulyás Géza polgármester: Kérem, aki az írásbeli előterjesztésnek megfelelően a „Belterületi útfelújítás Mohorán” tárgyú beszerzési eljárás megindításával és a határozati javaslatnak az elfogadásával egyetért, az kézfelemeléssel jelezze.

Szavazás

Gulyás Géza polgármester: Megállapítom, hogy a képviselő-testület nyílt szavazással, egyszerű többséggel, 5 szavazattal mellette, ellenszavazat nélkül meghozta az alábbi határozatát:

Mohora Község Önkormányzata

2698 Mohora, Rákóczi út 8.

Telefon: 06/35-372-001; E-mail: onkormanyzat@mohora.hu

3/2021. (VIII. 10.) önkormányzati határozat

Mohora Község Önkormányzata Képviselő-testülete (a továbbiakban: képviselő-testület) úgy határozott, hogy a Magyar Falu Program keretében meghirdetett „Út, híd, kerékpárfogalmi létesítmény építése/felújítása” című, MFP-UHK/2021. kódszámú nyertes pályázat megvalósítása céljából az Ady Endre út és a Madách út felújítása érdekében beszerzési eljárást indít.

A beszerzési eljárás tárgya: Belterületi útfelújítás Mohora községben

A képviselő-testület a beszerzési szabályzat 3.7.2. b) pontja alapján, a beszerzési eljárás, illetve a versenyeztetés lefolytatása érdekében a határozat melléklete szerinti ajánlattételi felhívást adja ki.

Az ajánlattételre felhívandó gazdasági szereplők:

1. Név: SWITELSKY Építő Kft.
Székhely: 1016 Budapest, Mészáros utca 13.
2. Név: HE-DO Kft.
Székhely: 1133 Budapest, Váci út 76.
3. Név: OTYS Úttechnika Kft.
Székhely: 2030 Érd, Bádogos út 57.

A képviselő-testület felkéri a jegyzőt a jelen határozattal elfogadott beszerzési eljárással összefüggő feladatok végrehajtására.

Felelős: Petrás Judit jegyző
Határidő: 2021. augusztus 11.

Mohora Község Önkormányzata

2698 Mohora, Rákóczi út 8.

Telefon: 06/35-372-001; E-mail: onkormanyzat@mohora.hu

3. „Lékai út felújítása Mohorán” tárgyú beszerzési eljárás megindítása

- Írásbeli előterjesztés a testületi anyag 3. számú melléklete -

Gulyás Géza polgármester: Kérem, aki az írásbeli előterjesztésnek megfelelően a „Lékai út felújítása Mohorán” tárgyú beszerzési eljárás megindításával és a határozati javaslatnak az elfogadásával egyetért, az kézfelemeléssel jelezze.

Szavazás

Gulyás Géza polgármester: Megállapítom, hogy a képviselő-testület nyílt szavazással, egyszerű többséggel, 5 szavazattal mellette, ellenszavazat nélkül meghozta az alábbi határozatát:

4/2021. (VIII. 10.) önkormányzati határozat

Mohora Község Önkormányzata Képviselő-testülete (a továbbiakban: képviselő-testület) úgy határozott, hogy a Magyarország 2021. évi központi költségvetéséről szóló 2020. évi XC. törvény 3. A helyi önkormányzatok kiegészítő támogatásai melléklet 3. A helyi önkormányzatok felhalmozási célú kiegészítő támogatásai 3.5. Belterületi utak, járdák, hidak felújítása jogcímen elnyert vissza nem térítendő költségvetési támogatással érintett nyertes pályázat megvalósítása céljából a Lékai út felújítása érdekében beszerzési eljárást indít.

A beszerzési eljárás tárgya: Lékai út felújítása Mohorán

A képviselő-testület a beszerzési szabályzat 3.7.2. b) pontja alapján, a beszerzési eljárás, illetve a versenyeztetés lefolytatása érdekében a határozat melléklete szerinti ajánlattételi felhívást adja ki.

Az ajánlattételre felhívandó gazdasági szereplők:

1. Név: SWITELSKY Építő Kft.
Székhely: 1016 Budapest, Mészáros utca 13.
2. Név: HE-DO Kft.
Székhely: 1133 Budapest, Váci út 76.
3. Név: OTYS Úttechnika Kft.
Székhely: 2030 Érd, Bádogos út 57.

A képviselő-testület felkéri a jegyzőt a jelen határozattal elfogadott beszerzési eljárással összefüggő feladatok végrehajtására.

Felelős: Petrás Judit jegyző
Határidő: 2021. augusztus 11.

4. „Településszintű térfigyelő rendszer kiépítése Mohora településen” tárgyú beszerzési eljárás megindítása

- Írásbeli előterjesztés a testületi anyag 4. számú melléklete -

Major Tamás képviselő: A kamerarendszerhez annyit, hogy nem lehetne úgy megoldani, hogy beszéltük, hogy a főtéren a kis templomhoz teszünk kamerát? Esetleg nem lehet úgy letelepíteni, hogy rálásson a művelődési házra és a többi részére, és akkor meg lehetne azt csinálni, hogy akkor mindenkinek igaza legyen, hogy akkor kinyitni, hogy a gyerekeknek lehessen szaladgálni, és akkor mégis lesz figyelve, tudják, hogy van kamera, hátha így nem lesznek a rongálások.

Kakas Gábor alpolgármester: Úgy emlékszem, hogy ezt alapból így terveztük, amit most Tomi javasolt, hogy a kis templom előtt, ott lesz egy kamera, amelyiknek a látóterében benne lesz a fő tér és az ott kiépült játszótér is. Azért, hogy a további rongálásokat megelőzzük.

Gulyás Géza polgármester: Akkor elmondom, ami a lényeg. A három rendszer, megfigyelős kamera, az mindenképpen a három bejövő részre kerül. A többit pedig úgy kell tenni, olyan helyre, ahonnan tudunk neki adni áramot. Tehát vagy a művelődési házra tudjuk tenni vagy Mauks házra, ami egy a fő teret figyeli, egy a játszótérre. Amit te mondasz Tomi, bocs, hogy ezt mondom, de az, hogy most a kamera odanéz a játszótérre és elveszük a kerítést, akkor biztos ott fog szaladni, ahol nincs a kamera. Ez volt a lényege a játszótérnek, azért raktuk félre ezt a kerítést, hogy lesz egy bekerített játszóterünk, ahol nem tud kimenni a gyerek. Nekem ez a véleményem erről, de mindegy, ki lehet nyitni. Szerintem megnézzük, hogy mi lesz a végeredmény.

Major Tamás képviselő: Azt meg lehet csinálni, hogy kinyitjuk, aztán 1 hónap vagy 2 hónap múlva eldöntjük, hogy mi legyen a sorsa. El lehet mondani annak az embernek akinek nem tetszik, hogy nyitva volt, azonban nem tudatok viselkedni, bocsánat vissza lett zárva. És akkor nem lehet azt mondani, hogy nem lett megadva a lehetőség. Aztán az is lehet, hogy eljutunk már oda, hogy tudnak viselkedni. Ezt esetleg lehet mérlegelni. Értem én, hogy Géza mit mond, tényleg nincs kultúra az emberekben, de adjunk egy esélyt, hátha.

Gulyás Géza polgármester: Kérem, aki az írásbeli előterjesztésnek megfelelően a „Településszintű térfigyelő rendszer kiépítése Mohora településen” tárgyú beszerzési eljárás megindításával és a határozati javaslatnak az elfogadásával egyetért, az kézfelemeléssel jelezze.

Szavazás

Gulyás Géza polgármester: Megállapítom, hogy a képviselő-testület nyílt szavazással, egyszerű többséggel, 5 szavazattal mellette, ellenszavazat nélkül meghozta az alábbi határozatát:

Mohora Község Önkormányzata

2698 Mohora, Rákóczi út 8.

Telefon: 06/35-372-001; E-mail: onkormanyzat@mohora.hu

5/2021. (VIII. 10.) önkormányzati határozat

Mohora Község Önkormányzata Képviselő-testülete (a továbbiakban: képviselő-testület) úgy határozott, hogy a Vidékfejlesztési Program keretén belül az Ipoly-Menti Palócok Térségfejlesztő Egyesület működési területére meghirdetett, VP6-19.2.1. – 47-4-1 kódszámú, Településszintű térfigyelő rendszer kiépítése című, nyertes pályázat megvalósítása céljából beszerzési eljárást indít.

A beszerzési eljárás tárgya: Településszintű térfigyelő rendszer kiépítés Mohora településen

A képviselő-testület a beszerzési szabályzat 3.7.2. b) pontja alapján, a beszerzési eljárás, illetve a versenyeztetés lefolytatása érdekében a határozat melléklete szerinti ajánlattételi felhívást adja ki.

Az ajánlattételre felhívandó gazdasági szereplők:

1. Név: Domanné Kertész Andrea egyéni vállalkozó
Székhely: 3179 Nógrádsipek, József Attila út 17.
2. Név: Gyebnár Péter egyéni vállalkozó
Székhely: 3170 Szécsény, Kossuth út 15.
3. Név: PRO-IT Management Kft.
Székhely: 5820 Mezőhegyes, Vadrózsa utca 6.

A képviselő-testület felkéri a jegyzőt a jelen határozattal elfogadott beszerzési eljárással összefüggő feladatok végrehajtására.

Felelős: Petrás Judit jegyző
Határidő: 2021. augusztus 11.

5. 2021. évi szociális tüzelőanyag vásárlásához kapcsolódó támogatási igény benyújtása

- Írásbeli előterjesztés a testületi anyag 5. számú melléklete -

Gulyás Géza polgármester: Kérem, aki 2021. évi szociális tüzelőanyag vásárlásához kapcsolódó támogatási igény benyújtásával és a határozati javaslatnak az elfogadásával egyetért, az kézfelemeléssel jelezze.

Szavazás

Gulyás Géza polgármester: Megállapítom, hogy a képviselő-testület nyílt szavazással, egyszerű többséggel, 5 szavazattal mellette, ellenszavazat nélkül meghozta az alábbi határozatát:

Mohora Község Önkormányzata

2698 Mohora, Rákóczi út 8.

Telefon: 06/35-372-001; E-mail: onkormanyzat@mohora.hu

6/2021. (VIII. 10.) önkormányzati határozat

Mohora Község Önkormányzata Képviselő-testülete (a továbbiakban: képviselő-testület) úgy határozott, hogy a Magyarország 2021. évi központi költségvetéséről szóló 2020. évi XC. törvény 3. melléklet I. 2.2.1. pontja szerinti, a települési önkormányzatok szociális célú tüzelőanyag vásárlásához kapcsolódó támogatása jogcímen meghirdetett Belügyminisztériumi pályázati kiírás tekintetében 106 m³ keménylombos tűzifára pályázatot nyújt be.

A képviselő-testület vállalja, hogy a tűzifa szállításából származó költségeket az önkormányzat saját költségvetése terhére biztosítja.

A képviselő-testület vállalja, hogy a szociális célú tűzifában részesülőtől semmilyen ellenszolgáltatást nem kér.

A képviselő-testület felhatalmazza a polgármestert a pályázat a helyi önkormányzatokért felelős miniszter által üzemeltetett ebr42 önkormányzati információs rendszeren keresztül történő benyújtására, valamint a pályázattal összefüggő jognyilatkozatok megtételére és dokumentumok aláírására.

Felelős: Gulyás Géza polgármester
Határidő: 2021. augusztus 31. 16:00 óra

6. 2698 Mohora Belterület 274/26 helyrajzi számú, kivett beépítetlen terület megnevezésű ingatlan értékesítése

- Szóbeli előterjesztés -

Gulyás Géza polgármester: Érkezett egy megkeresés a Pálfalvi Gergőtől még abban az időszakban, mikor nem lehetett testületit csinálni, de természetesen nem szerettem volna én ez ügyben dönteni egyedül, mert már több próbálkozása is volt a Gergőnek, és a testület egyszer sem adta oda neki úgy, ahogy ő kérte. Hát most innentől kezdve elolvastátok, hogy mit kér vagy mit ajánlott fel. Nem tudok mást mondani, szeretné ezt a részt megvenni, az ő házuknak, kertjének a másik oldala, a Pálok Petiék fölött két - három telekkel följebb. Az ár miatt soha nem adtuk oda eddig és a képviselő-testület részéről voltak kikötések, hogy építsen rá stb.

Major Tamás képviselő: Csak azt akartam kérdezni, hogy mi volt az oka annak, hogy, nem értem, kell rá építeni valamit vagy nem lehet építeni?

Gulyás Géza polgármester: Jó, akkor a hatos napirendi pontnál a testület szándéka, hogy elnapolja a napirendi pontot, és megkérdezzük a vásárlót, hogy mit szeretne létesíteni a telken. Kérem, aki a javaslattal egyetért, az kézfelemeléssel jelezze.

Szavazás

Gulyás Géza polgármester: Megállapítom, hogy a képviselő-testület nyílt szavazással, egyszerű többséggel, 5 szavazattal mellette, ellenszavazat nélkül meghozta az alábbi határozatát:

Mohora Község Önkormányzata

2698 Mohora, Rákóczi út 8.

Telefon: 06/35-372-001; E-mail: onkormanyzat@rmohora.hu

7/2021. (VIII. 10.) önkormányzati határozat

Mohora Község Önkormányzata Képviselő-testülete (a továbbiakban: képviselő-testület) megismerte a „2698 Mohora Belterület 274/26 helyrajzi számú, kivett beépítetlen terület megnevezésű ingatlan értékesítése” című szóbeli előterjesztést.

A képviselő-testület úgy határozott, hogy a 2021. augusztus 10-ei soron következő ülés, 6. számú, „2698 Mohora Belterület 274/26 helyrajzi számú, kivett beépítetlen terület megnevezésű ingatlan értékesítése” elnevezésű napirendi ponttal kapcsolatos döntéshozatalt elnapolja.

7. Vitalitás Sportegyesület részére támogatás megállapítása

- Szóbeli előterjesztés -

Gulyás Géza polgármester: A kiküldött anyagon láthattatok, hogy a Vitalitás Sportegyesület kajak-kenu szakosztálya kérte. Tavaly is támogattuk őket, és akkor idén is természetesen szeretnék élvezni a támogatásunkat. Bárkinek, bármi kérdés vagy észrevétele van, akkor beszéljünk, bár talán az összegről kellene beszélni. A kérelembe beleírták, hogy egy 110 000 forintos valamilyen készüléket szeretnének venni. Azt hiszem, egy kamerát szeretnének venni, vagy legalábbis kamera is van benne. A testület mennyit gondolt vagy mennyit szánjunk erre?

Gulyás Géza polgármester: Hát az egyesület értelemszerű Balassagyarmat, a Vitalitás, mi tudjuk azt, hogy mohorai gyerekek is vannak benne jócskán, tehát a támogatásunk végül is erre szól. Aztán, hogy ezt mennyire kapjuk vissza vagy mennyire nem? Azt mondták, hogy majd megjelölik, hogy a támogatást kitől kapták meg stb. Igazándiból tavaly is, amikor megkapták a pénzt, a Facebookon közzé tette, hogy ezt kapta ebből a támogatásból, amit az önkormányzat adott neki. Annyiból nem hallgatta el, reklámozott minket idézőjelbe téve. Aki egyetért azzal, hogy a Vitalitás Sportegyesület kajak-kenu szakosztályát 110 000 forinttal támogassuk, az kézfelemeléssel jelezze.

Szavazás

Gulyás Géza polgármester: Megállapítom, hogy a képviselő-testület nyílt szavazással, egyszerű többséggel, 5 szavazattal mellette, ellenszavazat nélkül meghozta az alábbi határozatát:

Mohora Község Önkormányzata

2698 Mohora, Rákóczi út 8.

Telefon: 06/35-372-001; E-mail: onkormanyzat@mohora.hu

8/2021. (VIII. 10.) önkormányzati határozat

Mohora Község Önkormányzata Képviselő-testülete (a továbbiakban: képviselő-testület) megismerte a „*Vitalitás Sportegyesület részére támogatás megállapítása*” című írásbeli előterjesztést.

A képviselő-testület úgy határoz, hogy az államháztartásról szóló 2011. évi CXCV. törvény, az államháztartás végrehajtásáról szóló 368/2011. (XII. 31.) Kormányrendelet, a közpénzekből nyújtott támogatások felhasználásáról szóló 2007. évi CLXXXI. törvény, továbbá az önkormányzat által államháztartáson kívülre nyújtott támogatásokról szóló 12/2013. (IX. 18.) önkormányzati rendelet rendelkezéseinek figyelembe vételével az alábbi egyedi döntést hozza:

A képviselő-testület úgy határoz, hogy *Magyarország helyi önkormányzatairól szóló 2011. évi CLXXXIX. törvény 13. § (1) bekezdés 15. pontjában (sport, ifjúsági ügyek)* meghatározott kötelező önkormányzati feladatának, illetve közfeladatának hatékony és eredményes ellátása érdekében, a Vitalitás Sportegyesület (2660 Balassagyarmat, Rákóczi út 50.) részére - egyedi döntés alapján - 110. 000 forint pénzbeli támogatást állapít meg, az önkormányzat 2021. évi költségvetése terhére.

A képviselő-testület felkéri a polgármestert, hogy a jelen határozattal megállapított támogatás - Vitalitás Sportegyesület bankszámlájára történő - folyósításáról gondoskodjon.

Felelős: Gulyás Géza polgármester

Határidő: azonnal

8. Vitalitás Sportegyesület részére – Posta Krisztián mohorai lakosra tekintettel – támogatás megállapítása

- Szóbeli előterjesztés -

Gulyás Géza polgármester: Szintén a Vitalitás SE versenyzője egy mohorai lakos. Posta Krisztián mindenki előtt ismerős. Lesz egy világbajnokság Svédországban, ahol szeretné megmérteni magát. Beszéltem az elnökkel, a Honti Attilával és megkérdeztem őt, hogy mi az, ami, költség, mégis mennyi, és mire adjunk. Mondta, hogy Svédországba repülővel fog menni, de oda nem megy egyenesen repülő, hanem oda még vonatozni kell neki, hát ezek az útiköltségek meg a szállodai költségek, amire kéri. Jó, most nem az egészet kell nekünk, de amennyit tudunk adni, bármennyinek örülnek, mindent elfogadnak. Úgyhogy nem tudom, hogy ki, mennyire gondolt, beszéljünk róla. Még soha nem kért, én azt gondolom, az nem biztos, hogy tudjuk, hogy mennyi a teljes költség. Nem írt összeget, ha 50 000 forintot kap, akkor annak örül, ha 100 000 forintot, akkor annak. Nem kell itt nekünk milliós adomány, de egy világbajnokságra megy. Én beszéltem a Honti Attilával és akkor elmondta, hogy több embert is megkeresnek a vállalkozóktól kezdve mindenkit, és akkor így jöttünk mi is, hogy mohorai és megpróbálják az önkormányzatot is megkérdezni az ügyben. Ennyi a kérdés, hogy mekkora összeggel támogassuk? Kinek mi a véleménye az összegről esetleg, hogy mennyire gondoltunk? Amennyit adunk, azt köszönik meg, itt nincs úgy, mint az előzőnél, hogy konkrétan le volt írva az összeg. Átadnám vitára ezt az összeges dolgot.

Mohora Község Önkormányzata

2698 Mohora, Rákóczi út 8.

Telefon: 06/35-372-001; E-mail: onkormanyzat@mohora.hu

Siposné Velkovics Valéria képviselő: Szavazzunk 100 000 forintot.

Kakas Gábor alpolgármester: Támogatom.

Gulyás Géza polgármester: Aki egyetért azzal, hogy a Vitalitás Sportegyesület részére, Posta Krisztián mohorai lakosra tekintettel 100 000 forint támogatást adjuk, az kézfelemeléssel jelezze.

Szavazás

Gulyás Géza polgármester: Megállapítom, hogy a képviselő-testület nyílt szavazással, egyszerű többséggel, 5 szavazattal mellette, ellenszavazat nélkül meghozta az alábbi határozatát:

9/2021. (VIII. 10.) önkormányzati határozat

Mohora Község Önkormányzata Képviselő-testülete (a továbbiakban: képviselő-testület) megismerte a „*Vitalitás Sportegyesület részére - Posta Krisztián mohorai lakosra tekintettel - támogatás megállapítása*” című írásbeli előterjesztést.

A képviselő-testület úgy határoz, hogy az államháztartásról szóló 2011. évi CXCV. törvény, az államháztartás végrehajtásáról szóló 368/2011. (XII. 31.) Kormányrendelet, a közpénzekből nyújtott támogatások felhasználásáról szóló 2007. évi CLXXXI. törvény, továbbá az önkormányzat által államháztartáson kívülre nyújtott támogatásokról szóló 12/2013. (IX. 18.) önkormányzati rendelet rendelkezéseinek figyelembe vételével az alábbi egyedi döntést hozza:

A képviselő-testület úgy határoz, hogy *Magyarország helyi önkormányzatairól szóló 2011. évi CLXXXIX. törvény 13. § (1) bekezdés 15. pontjában (sport, ifjúsági ügyek)* meghatározott kötelező önkormányzati feladatának, illetve közfeladatának hatékony és eredményes ellátása érdekében, a Vitalitás Sportegyesület (2660 Balassagyarmat, Rákóczi út 50.) részére, Posta Krisztián mohorai lakosra tekintettel - egyedi döntés alapján - 100. 000 forint pénzbeli támogatást állapít meg, az önkormányzat 2021. évi költségvetése terhére.

A képviselő-testület felkéri a polgármestert, hogy a jelen határozattal megállapított támogatás - Vitalitás Sportegyesület bankszámlájára történő - folyósításáról gondoskodjon.

Felelős: Gulyás Géza polgármester
Határidő: azonnal

Mohora Község Önkormányzata

2698 Mohora, Rákóczi út 8.

Telefon: 06/35-372-001; E-mail: onkormanyzat@mohora.hu

9. Zichy Márta Óvoda tálalókonyha szervezeti egységében átszervezés végrehajtása, Mohora Község Önkormányzatánál konyhai kisegítő munkakör létrehozása

- Szóbeli előterjesztés -

Petrás Judit jegyző: Ezt előterjesztettem a napirendi pont felvételénél, hogy miről lenne szó. Tehát lényegében az óvodánál létesített konyhai kisegítő munkakört megszüntetné a képviselő-testület, amellyel egyidejűleg az önkormányzatnál létrehoz egy konyhai kisegítő munkakört és áthelyezéssel a jelenlegi munkakört betöltő személy átkerülne ide az önkormányzathoz. Tehát, erre kérnénk felhatalmazást a képviselő-testülettől. Köszönöm.

Kakas Gábor alpolgármester: Ezzel kapcsolatban az lenne a kérdésem, hogy munkajogilag ez jogfolytonos munkaviszonyt eredményez a munkavállaló részére ugye?

Petrás Judit jegyző: Abszolút, igen. Tehát ez a legelőnyösebb formája ennek, mert megmaradnak az évei, illetve az eddig letöltött jogviszonya, tehát úgy kell tekinteni, mintha ugyanott tölténé a munkahelyét.

Kakas Gábor alpolgármester: Köszönöm.

Gulyás Géza polgármester: Kérem, aki a javaslattal egyetért, az kézfelemeléssel jelezze.

Szavazás

Gulyás Géza polgármester: Megállapítom, hogy a képviselő-testület nyílt szavazással, egyszerű többséggel, 5 szavazattal mellette, ellenszavazat nélkül meghozta az alábbi határozatát:

Mohora Község Önkormányzata

2698 Mohora, Rákóczi út 8.

Telefon: 06/35-372-001; E-mail: onkormanyzat@mohora.hu

10/2021. (VIII. 10.) önkormányzati határozat

Mohora Község Önkormányzata Képviselő-testülete (a továbbiakban: képviselő-testület) megismerte a „*Zichy Márta Óvoda tálalókonyha szervezeti egységében átszervezés végrehajtása, Mohora Község Önkormányzatánál konyhai kisegítő munkakör létrehozása*” című szóbeli előterjesztést.

A képviselő-testület a közalkalmazottak jogállásáról szóló 1992. évi XXXIII. törvény 30. § (1) bekezdés b) pontja alapján úgy határoz, hogy a Zichy Márta Óvoda tálalókonyha szervezeti egységében átszervezéssel járó létszámcsökkentés végrehajtását rendeli el.

A képviselő-testület a Zichy Márta Óvoda tálalókonyha szervezeti egységében foglalkoztatott egy fő konyhai kisegítő munkakört megszünteti és helyette Mohora Község Önkormányzatánál egy fő konyhai kisegítő munkakör létesítését rendeli el.

A képviselő-testület elrendeli az egy fő konyhai kisegítő közalkalmazotti jogviszonyának áthelyezéssel történő megszüntetését.

A képviselő-testület felkéri a Zichy Márta Óvoda óvodavezetőjét és a polgármestert a jelen határozatban foglaltak végrehajtására.

Felelős: Takácsné Mészáros Mária óvodavezető

Gulyás Géza polgármester

Határidő: 2021. augusztus 16.

III. Napirend után

A képviselő-testület részéről érkező kérdés, hozzászólás egyéb észrevétel

Major Tamás képviselő: Köszönöm. Hát akkor az előzetes beszélgetés alapján én szeretnék valami előrelépést vagy valamit, bármit, amivel ezt a hangoskodós, betelepülős történetet meg tudjuk kicsit akadályozni, vagy lecsökkenteni, vagy bármit, mert ez most már a közbiztonságot olyan szinten veszélyezteti lassan, hogy élhetetlen kezd lenni a falu. Tehát, én azt javaslom, hogy akkor, mint képviselők vállaljuk fel azt, hogy ha ilyen helyzet van, akkor telefonáljunk, minden egyes alkalmat meg kell ragadni, amikor csak szemetet égetnek, vagy drótot égetnek, hogy hangoskodnak, vagy verekedés, vagy bármi, nem kell szégyenlősködni, akkor bárkihez eljut az információ, akkor be kell jelenteni rendőrségnek is. Minden egyes alkalommal intézkedést kell kezdeményezni. Valamint, én javaslom, hogy próbáljunk meg esetleg, ezzel az illegálisan kiadott ingatlanokkal valamit kezdeni, ha lehet, akkor a NAV felé, hivatalosan megkeresi az önkormányzat, hogy tud ilyenről. Rendszeresen előfordul több helyen. Itt is fel kell vállalni sajnos Gézának, mint önkormányzatnak, hogy be kell diktálni neveket, hogy ki, kinél kell érdeklődni a rendőröknek, vagy a NAV-osoknak. Valamint azt gondolom, hogy egyeztetni kellene a rendőrkapitánnyal, amit beszélgettünk Gézával is, hogy egy sűrűbb ellenőrzést, vagy többet, vagy bármit, de ennek véget kell vetni, mert most már az életszínvonalunk minőségéről van szó és az értékeink biztonságáról. Eddig is voltak, éltünk romák között, de nem volt velük probléma. A gyerekek félnek, ez most már élhetlenné kezd válni, az ingatlan értéke romlik ebből kifolyólag. Az egész faluban mindenki háborog, mindenki hóbörög, de senki nem vállalja fel, azt sem, hogy rendőrt hívjon akár, inkább a Facebookon osztogatják egymást, hogy ezt így nem lehet, és sajnos ezt nekünk föl kell vállalnunk, mint úgymond a falu előljáróinak, hogy, ha Gábor környékén van egy ilyen buli, akkor Gábornak kell feljelenteni, ha Valikának, akkor neki kell bejelentést tenni, ha Kalosnál, akkor neki. Valamit lépünk. Én azt gondolom, hogy a huszonegyedik órában vagyunk, és nem akarok vészjósló lenne, de olyan szinten indult el rossz irányba, hogy most már rá fog menni az életszínvonalunkra. Eddig is voltak dajdajok, most egy hónapban egyszer kibírta az ember, de az, hogy heti szinten, és most már el akarják egymást ütni az utcán kocsival, ez most már a közbiztonság kemény rovására megy és meg szeretném kérni a képviselő-testületet, hogy valamit találjunk ki együtt és vessünk véget ennek az eltorzult társadalmi viselkedésnek. Köszönöm.

Siposné Velkovic Valéria képviselő: Én csak azt szeretném, hogy elméletileg van egy polgárőrségünk. De ha jobban belegondolsz, még akkor is többet ér, ha mondjuk, egy férfi polgárőr odamegy bárkivel vitatkozni, mint én.

Major Tamás képviselő: Köszönöm szépen. Mikor a rendőrnek nekimennek, akkor, szerinted, ott kétféle kimenetel van: vagy elmenekülünk és az összes csorbánk odavan, vagy az összes tekintélyünk csorbát szenved, vagy beleállunk egy olyan verekedésbe, amiből nem jól jövünk ki. Nem azért, mert nem mi győzünk, hanem azért, mert utána polgári és büntetőjogi következmények vannak. Nem megy. Most, amikor egy 40 fős roma csapat összeverekedik a házam előtt, odamenjünk, három polgárőrrel, szerinted ott mi fog következni? Tudom mi fog következni. Odaállunk és osztunk mindenkit. Nincs intézkedési jogköre egy polgárőrnek, a polgárőr az egy spicli a faluban. Szól a rendőrnek, ha valamit észlel, ezt tudomásul kell venni. De értem, de ezt megteheted te is telefonon, amikor hallod, hogy dajdaj van. A polgárőrség az nem rendcsinálásra van kitalálva.

Mohora Község Önkormányzata

2698 Mohora, Rákóczi út 8.

Telefon: 06/35-372-001; E-mail: onkormanyzat@mohora.hu

Kakas Gábor alpolgármester: Egyébként támogatom Tamás javaslatát, hogy valamilyen intézkedés szülessen, hogy induljunk el valamiben. Én azt gondolom, nem csak a képviselő-testületnek, ez az egész közösségnek a feladata is egyben. Tehát, hogy konkrétan egy lakossági felhívásnak a megfogalmazásán gondolkodom, és akár színlapokban eljuttatni minden postaládába, hogy aki ilyet észlel, az jelentse be a 112-es telefonszámon, tegyék meg, amit a lehet. Ez nem csak a mi ügyünk vagy a mi problémánk, hanem az egész közösségé, úgyhogy közösségként kell fellépni. Egyébként, ha a polgárőrséget nézzük, olyan tekintetben is egyetértek Tomival, hogy intézkedési lehetősége nincs, de a jelenlét, és ami a bejelentésünket illeti, mint polgárőr mondom, talán komolyabban veszi a rendőrség is, hogy a szolgálatban lévő polgárőr jelent be olyan problémát, ami esetleg a testi épségünk is veszélybe kerülhet, talán előbb reagálnak, mint hogyha Mari néni betelefonál, hogy hangosan hallgatják a szomszédban a zenét. Tehát, én gondolom, hogy egy picit másabb a súlya, de nyilván a rendőri állomány helyzetét ismerjük, kevesen vannak, leterheltek, elfoglaltak, tehát csoda nem lesz belőle. Illetve azzal is egyetértek, hogy konfliktusba belemenni, mivel intézkedési jogköre nincs a polgárőrnek, teljesen felesleges, tehát csak a bejelentés marad.

Siposné Velkovic Valéria képviselő: Önkormányzati képviselőként tettem a rendőrségre bejelentést. Semmit sem értem el vele, semmit. És nem egyszer hívtam fel őket, hanem többször.

Major Tamás képviselő: Hát nem tudom, én nekem eddig ahányszor bejelentést tettem, mindig reagáltak, a Gézának is. Lehet, hogy éppen olyan ügyel voltak elfoglalva, amiért nem értek ide, de ilyenkor viszont panaszt kell tenni. Az nem megoldás, hogy szó nélkül marad, akkor be kell jelenteni a rendőrségre, kell írni egy panaszt, hogy ez történt és vizsgálják ki, hogy miért nem történt rendőri intézkedés.

Kakas Gábor alpolgármester: Azzal is egyetértek, amit Tomi mondott, hogy a rendőrséggel való együttműködést szorosabbra kell fogni ebben a témában is, úgyhogy jelentsük be nekik, hogy velük együttműködve, Mohora kezdeményez ilyen akciót, számítsanak rá, hogy meg fognak szaporodni a bejelentések, nem ellenük szól, nem őket akarjuk bepanaszolni, ismerjük a helyzetüket, de valamit lépniük kell. Csak hogy ez a kooperáció, vagy ez a jó együttműködés, ami eddig egyébként megvan, mondhatom a polgárőrökkel és a faluval kapcsolatban is, a rendőrség irányában ez megmaradjon.

Gulyás Géza polgármester: Hát akkor, hogyha már annyira megszólítottatok, akkor én is hozzászólok. Tehát, amit tudunk tenni törvényesen, mert semmi más nincs a kezünkben, írunk egy szép levelet a rendőrkapitány úrnak, elvisszük vagy elküldjük neki értelemszerűen, hogy mi volt itt a testületin, hogy mik a problémák. Kérünk akár egy személyes megbeszélést vele, de akkor lehet, hogy az lenne a jó megoldás, hogy mondjuk, meghívjuk őt ide. Tehát ezt is meg lehet csinálni. Én ezt terveztem egyébként mostanra is, de majd a következőre. Akkor meghívjuk a kapitány urat, vagy akkor az őrs parancsnokot. Hát nem tudom ki, mert elvileg itt a Szántó Viktor van Magyaránadorban. Mindenképpen legyen egy írásos verziója, ami elmegy feléjük. Írjunk a NAV-nak is egy levelet, hogy ezzel mit lehet kezdeni, aztán majd válaszolnak valamit, meglátjuk mi lesz a reakció, aztán ha nem az, amire mi gondoltunk, akkor tovább kell menni. Írunk a belügyminiszternek vagy valakinek. Lehet írni levelet a Pintér Sándornak is. Vagy írunk a megyei rendőrkapitánynak. Valamit lépniük kell. Beszélünk a rendőrségről, naponta mindig itt vannak a faluban, de 24 órát mi is tudjuk, hogy nem tudnak itt lenni. Nekem van egy pár kérdésem, hogy mi van akkor, amikor ezt elköveti, mit kap érte?

Mohora Község Önkormányzata

2698 Mohora, Rákóczi út 8.

Telefon: 06/35-372-001; E-mail: onkormanyzat@mohora.hu

Gulyás Géza polgármester: Ne kapjon érte közmunkát. Remélem lesz még ilyen találkozó a rendőrségen, ahol vannak a bíróságról is, de most a pandémiás időszakban nem nagyon volt. Ha lesz ilyen, akkor én fogom javasolni, hogy ne közmunkát kapjon az illető, mert annak nem igazán van értelme. Ezt önállóan nem tudjuk megoldani, mert az önbíráskodás lenne, mindenképpen a rendőrséggel és a NAV-val kell felvenni a kapcsolatot és megkérdezni, hogy mit lehet ebben az esetben tenni, hogy ők mit javasolnak.

Kakas Gábor alpolgármester: Csak kérdzem, hogy ezt a lakossági felhívást vagy összefogást, ezt nem tartod hasznosnak vagy jó dolognak ebben a témában?

Gulyás Géza polgármester: De, bocsánat, hogy erre nem reagáltam, dehogynem természetesen, mint ahogy azt te is mondtad és Kálmán is mondta, hogy a lakosoknak mindenkinek kiküldjük ezt, úgy akkor ő is megkapja értelemszerűen. Ő is fogja olvasni, hogy valami nem kerek a történetben, mert a mindenkiben ő is benne van. Szoktam mondani egy dolgot, ami nekem a becsípődésem, hogy 2012-től kötelező a kutyákat chippelni, de szerintem most is van 20 kutya a faluban, aki nincs chippelve. Tehát ezt még mindig meg lehet csinálni. Évente elköltünk több 100 000 forintot erre, annak van egy kis látszatja, legalább nincs annyi kóborkutya a faluban.

Major Tamás képviselő: Köszönöm szépen, akkor csak az lenne a kérésem, hogy akkor induljon el. Tehát akkor a jegyzőasszonyt is kérem és téged is Géza, hogy akkor induljon el, akkor beszéljünk a rendőrökkel, írjunk a NAV-nak, fel kell vállalni az önkormányzatnak. Segítünk az információszerezésben, hol vannak ezek az illegálisan kiadott ingatlanok, aztán majd elterjed, hogy ezek meg lesznek bolygatva, akkor lehet, hogy nem ilyen boldogan és büszkén fogják kiadni. Ez volt az egyik, a másik, hogy több önkormányzattól megkerestek minket, a Nógrád Megyei Rendőrkapitányság és a Bükki Nemzeti Park együtt a cross motorozás ellen elindult egy nagy akció. Csesztvétől kezdve mindenhol, Szügyben is raktunk ki táblákat első körben. Mohora nem kapott ilyen megkeresést? Mert gyakorlatilag ez is a Bükki Nemzeti Parkhoz tartozik. Történt két halálos motoros baleset, és ennek kellett jó magyar szokás szerint bekövetkeznie, hogy valami elinduljon. Pásztón már odáig mentek, hogy helikopterekkel követték be a motorosokat, eléjük mentek rendőrökkel és megfogták őket. Most elkezdődött egy komoly akció. Akkor az a kérdésem, hogy akkor nem tudsz róla? Csodálkoztam, hogy nem kerestél meg.

Gulyás Géza polgármester: Én nem találkoztam ilyen megkereséssel, de akkor, ha jelzed azok felé, akik ezt küldik, akkor szívesen vesszük. Ki tenni Facebookra, honlapra stb. Ki lehet tenni és akkor többen látják talán.

Major Tamás képviselő: Jó, rendben utána nézek. Szügyben és Csesztvén konkrét táblák lettek kitéve az erdőbe kivezető utakon, ahol a törvényi hivatkozással lett lerakva, hogy ez tilos. Ugye a táblákra még valami támogatást is kaptak a legyártására, ha jól emlékszek. De majd utána kérdezek én neked holnap, és akkor fel foglak hívni, mert már jó lenne itt is elejét venni ennek a dolognak. Nekem az a kellemetlen ebben a dologban, és el is fogom mondani azoknak, akikre ez tartozik, hogy ha én a rendőrrel ott leszek, én nem fogok tudni mit kezdeni azzal, hogy ők ott beleszaladnak a csöbe, ne én legyek a hibás, mert meg lesznek fogva. Nyilván Gabi tudja, kiről beszélek és Kalos is. El fogom nekik mondani, hogy innentől kezdve a saját bőrüket úgy viszik vásárra, ahogy akarják, de kőkemény, több százézes bírságokat szabnak ki és még lehet, hogy motorelkobzások is lesznek.

Mohora Község Önkormányzata

2698 Mohora, Rákóczi út 8.

Telefon: 06/35-372-001; E-mail: onkormanyzat@mohora.hu

Major Tamás képviselő: De valamit tenni kell, mert olyan szinten el van szabadulva ez az egész dolog. Van ennek normális módja is, mert engem volt, aki megkeresett, hogy csendesített motorral, megbeszélte útvonalon, tisztességesen, napközben, azt mondom, hogy belefér, de ez, amikor este, sötétben, hajnalban keresztül-kasul, fekete gólyafészek mellett mindenhol, leszedett kipufogókkal, brünetve mennek. Egyrészt törvénybe ütközik, másrészt zavarja a kulturált turistát meg a vadállományt, a vadgazdálkodást. A lényeg az, hogy utánajárok és jelzem neked, hogy mi újság. Köszönöm.

Gulyás Géza polgármester: Köszönjük szépen és akkor lesz megoldás, vagy ha megérkezik, akkor természetesen kiteszük mi is a megfelelő helyekre. Igazándíból egy tábla elkészítése is egy 8-10 000 forint, tehát nem egy nagy összeg.

A képviselő-testület részéről több kérdés, hozzászólás, egyéb észrevétel nem érkezett

Gulyás Géza polgármester: Köszönöm a képviselő-testület tagjainak, hogy az ülésen részt vettek. A képviselő-testület ülését bezárom.



Gulyás Géza
Gulyás Géza
polgármester

k.m.f.

Petrás Judit
Petrás Judit
jegyző

Major Tamás
Major Tamás
jegyzőkönyv hitelesítő
képviselő

Siposné Velkovic Valéria
Siposné Velkovic Valéria
jegyzőkönyv hitelesítő
képviselő

JELENLÉTI ÍV

Mohora Község Önkormányzata Képviselő-testületének
2021. augusztus 10. napján 17.30 órakor megtartott soron következő ülésén

Tanácskozási és szavazati joggal jelen van:

1. Gulyás Géza polgármester
2. Kakas Gábor alpolgármester
3. Kardos Kálmán képviselő
4. Major Tamás képviselő
5. Siposné Velkovic Valéria képviselő





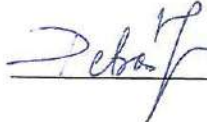






Tanácskozási joggal jelen van:

1. Petrás Judit jegyző



**MOHORA KÖZSÉG ÖNKORMÁNYZATA
KÉPVISELŐ-TESTÜLETE**

TESTÜLETI ANYAG



**Készült: Mohora Község Önkormányzata Képviselő-testületének
2021. augusztus 10-ei soron következő ülésére**



Mohora Község Önkormányzata
Polgármesterétől

MEGHÍVÓ

Mohora Község Önkormányzata Képviselő-testületének soron következő ülését

2021. augusztus 10. (kedd) 17.30 órára

összehívom,

amelyre Önt tisztelettel meghívom

Az ülés helye: Mohora Község Önkormányzata (2698 Mohora, Rákóczi út 8.)

Napirendi javaslat:

I. Napirend előtt

Javaslat új napirendi pont felvételére

II. Napirend

- 1. Beszámoló a 2020. november 04. napjától fennálló veszélyhelyzeti időszakban meghozott polgármesteri döntésekről, tájékoztató a veszélyhelyzeti időszakban történt fontosabb eseményekről**
Előterjesztő: Gulyás Géza polgármester
- 2. „Belterületi útfelújítás Mohorán” tárgyú beszerzési eljárás megindítása**
Előterjesztő: Petrás Judit jegyző
- 3. „Lékai út felújítása Mohorán” tárgyú beszerzési eljárás megindítása**
Előterjesztő: Petrás Judit jegyző
- 4. „Településszintű térfigyelő rendszer kiépítése Mohora településen” tárgyú beszerzési eljárás megindítása**
Előterjesztő: Petrás Judit jegyző
- 5. 2021. évi szociális tüzelőanyag vásárlásához kapcsolódó támogatási igény benyújtása**
Előterjesztő: Gulyás Géza polgármester
- 6. 2698 Mohora Belterület 274/26 helyrajzi számú, kivett beépítetlen terület megnevezésű ingatlan értékesítése**
Előterjesztő: Gulyás Géza polgármester

7. Vitalitás Sportegyesület részére támogatás megállapítása
Előterjesztő: Gulyás Géza polgármester

III. Napirend után

A képviselő-testület részéről érkező kérdés, hozzászólás, egyéb észrevétel

Kelt: Mohora, 2021. augusztus 04.

Tisztelettel:



Gulyás Géza

Gulyás Géza
Mohora Község Önkormányzata
polgármester



Mohora Község Önkormányzata

2698 Mohora, Rákóczi út 8.

Telefon: 06/35-372-001, E-mail: onkormanyzat@mohora.hu

ELŐTERJESZTÉS

a képviselő-testület 2021. augusztus 10 – ei soron következő ülésére

1. Napirend: Beszámoló a 2020. november 04. napjától fennálló veszélyhelyzeti időszakban meghozott polgármesteri döntésekről, tájékoztató a veszélyhelyzeti időszakban történt fontosabb eseményekről

Előterjesztés típusa: írásbeli

Előterjesztő: Gulyás Géza polgármester

Előterjesztést készítette: Petrás Judit jegyző

A képviselő-testület a javaslat megtárgyalása során nyílt zárt ülést tart.

A képviselő-testület döntése határozat rendelet

A képviselő-testület a döntést nyílt titkos szavazással hozza.

A javaslat elfogadásához egyszerű minősített többség szükséges.

A javaslat elfogadásához név szerinti szavazás szükséges nem szükséges



Az előterjesztés a jogszabályi előírásoknak megfelel!
Petrás Judit s.k. jegyző





Mohora Község Önkormányzata

2698 Mohora, Rákóczi út 8.

Telefon: 06/35-372-001; E-mail: onkormanyzat@mohora

Tisztelt Képviselő-testület!

A veszélyhelyzet ideje alatt hozott határozatokról, rendeletekről, illetve a veszélyhelyzet ideje alatt történt fontosabb eseményekről az alábbi tájékoztatást adom:

A veszélyhelyzet kihirdetéséről szóló 478/2020. (XI. 03.) Kormányrendelettel kihirdetett veszélyhelyzetben, a katasztrófavédelemről és a hozzá kapcsolódó egyes törvények módosításáról szóló 2011. évi CXXVIII. törvény 46. § (4) bekezdésében meghatározott hatáskörömben eljárva a veszélyhelyzet ideje az alatt az alábbi határozatok meghozatalára került sor:

Határozat száma	Határozat tárgya	Határozat kelte
7/2020. (XI. 05.)	Cserhátsurányi Közös Önkormányzati Hivatal 2020. évi költségvetésének módosítása	2020. november 05.
8/2020. (XI. 05.)	Zichy Márta Óvoda 2020/2021-es nevelési év munkatervének jóváhagyása	2020. november 05.
9/2020. (XI. 05.)	Zichy Márta Óvoda 2021. évi zárva tartásának jóváhagyása	2020. november 05.
10/2020. (XI. 11.)	Cserhátsurányi Közös Önkormányzati Hivatal 2020. évi költségvetésében előirányzat átcsoportosítás	2020. november 11.
11/2020. (XII. 03.)	Országos Orvosi Ügyelet Nonprofit Kft.-vel kötött feladat átadási-átvállalási szerződés módosítása	2020. december 03.
12/2020. (XII. 03.)	Mohora Község Önkormányzatánál közművelődési munkatárs munkakör létrehozása	2020. december 03.
13/2020. (XII. 18.)	Mohora Község Önkormányzatánál közművelődési munkakörbe történő kinevezés	2020. december 18.
14/2020. (XII. 18.)	Cserhátsurányi Közös Önkormányzati Hivatal 2021. évi belső ellenőrzési tervének jóváhagyása	2020. december 18.

Határozat száma	Határozat tárgya	Határozat kelte
1/2021. (I. 13.)	Polgármester 2020. évben igénybe vett szabadsága mértékének megállapítása	2021. január 13.
2/2021. (I. 13.)	Polgármester 2021. évi szabadsága ütemezésének jóváhagyása	2021. január 13.
3/2021. (I. 25.)	Cserhátsurányi Közös Önkormányzati Hivatal 2021.évi költségvetésének elfogadása	2021. január 25.
4/2021. (I. 29.)	A helyi önkormányzat és a nemzetiségi önkormányzat közötti megállapodás felülvizsgálata	2021. január 29.
5/2021. (I. 29.)	Mohora Község Önkormányzata 2019. évi maradvány korrekciója	2021. január 29.
6/2021. (I. 29.)	Zichy Márta Óvoda 2019. évi maradvány korrekciója	2021. január 29.

A veszélyhelyzet kihirdetéséről és a veszélyhelyzeti intézkedések hatálybalépéséről szóló 27/2021. (I. 29.) Kormányrendelettel kihirdetett veszélyhelyzetben, a katasztrófavédelemről és a hozzá kapcsolódó egyes törvények módosításáról szóló 2011. évi CXXXVIII. törvény 46. § (4) bekezdésében meghatározott hatáskörömben eljárva a veszélyhelyzet ideje az alatt az alábbi határozatok meghozatalára került sor:

Határozat száma	Határozat tárgya	Határozat kelte
7/2021. (II. 10.)	2021. évi költségvetési rendeletet megalapozó tervszámok jóváhagyása	2020. február 10.
8/2021. (II. 18.)	Mikszáth Kálmán Társaság részére támogatás megállapítása	2021. február 18.
9/2021. (II. 18.)	2021/2022-es tanévre vonatkozó általános iskolai körzetek kijelöléséről szóló tervezet véleményezése	2021. február 18.
10/2021. (II. 18.)	Polgármestert megillető cafetéria-juttatás 2021. évi összegének megállapítása és cafetéria szabályzat elfogadása	2021. február 18.
11/2021. (III. 04.)	„Gépbeszerzés Mohora községben” tárgyú beszerzési eljárás megindítása	2021. március 04.
12/2021. (III. 11.)	Belterületi utak, járdák, hidak felújítására pályázat benyújtása	2021. március 11.

Határozat száma	Határozat tárgya	Határozat kelte
13/2021. (III. 25.)	„Gépbeszerzés Mohora Községben” tárgyú beszerzési eljárást lezáró döntés meghozatala	2021. március 25.
14/2021. (III. 25.)	Zichy Márta Óvoda 2021. évi zárva tartásáról szóló 9/2020. (XI.05.) polgármesteri határozat módosítása	2021. március 25.
15/2021. (III. 25.)	2021. évi közbeszerzés terv elfogadása	2021. március 25.
16/2021. (III. 25.)	2021/2022-es nevelési évre vonatkozó a Zichy Márta Óvoda óvodai beiratkozásának rendjéről szóló közlemény elfogadása	2021. március 25.
17/2021. (IV. 07.)	Salgótarján és Térsége Egészségügyi- Szociális Központja és Mohora Község Önkormányzata közötti feladat-ellátási szerződés jóváhagyása	2021. április 07.
18/2021. (IV. 08.)	„Orvosi rendelő felújítása Mohora községben” tárgyú beszerzési eljárás megindítása	2021. április 08.
19/2021. (IV. 13.)	„Orvosi rendelő felújítása Mohora községben” tárgyú beszerzési eljárást lezáró döntés meghozatala	2021. április 13.
20/2021. (IV. 26.)	Magyar Falu Program keretében meghirdetett „Út, híd, kerékpárforgalmi létesítmény építése felújítása” című MFP-UHK/2021. kódszámú pályázati kiírás tekintetében pályázat benyújtása	2021. április 26.
21/2021. (V. 06.)	Magyar Falu Program keretében meghirdetett „Óvodai játszóudvar és közterületi játszótér fejlesztése” című MFP-OJKJF/2021. kódszámú pályázati kiírás tekintetében pályázat benyújtása	2021. május 06.
22/2021. (V. 10.)	Magyar Falu Program keretében meghirdetett „Önkormányzati tulajdonban lévő ingatlanok fejlesztése” című MFP-ÖTIK/2021. kódszámú (MFP-ÖTIK/2021/1 pályázati kategória: Faluházak fejlesztése) pályázati kiírás tekintetében pályázat benyújtása	2021. május 10.
23/2021. (V. 10.)	Magyar Falu Program keretében meghirdetett „Önkormányzati tulajdonban lévő ingatlanok fejlesztése” című MFP-ÖTIK/2021. kódszámú (MFP-ÖTIK/2021/5 pályázati kategória: Óvodaépületek felújítása, korszerűsítése, új óvoda építése) pályázati kiírás tekintetében pályázat benyújtása	2021. május 10.
24/2021. (V. 26.)	Balassagyarmati Katasztrófavédelmi Kirendeltség 2020. évi tevékenységéről szóló tájékoztató elfogadása	2021. május 26.

Határozat száma	Határozat tárgya	Határozat kelte
25/2021. (V. 26.)	Balassagyarmati Hivatásos Tűzoltó-parancsnokság 2020. évi tevékenységéről szóló beszámoló elfogadása	2021. május 26.
26/2021. (V. 26.)	Tolnay Klári Kulturális és Művészeti Egyesület részére támogatás megállapítása	2021. május 26.
27/2021. (V. 26.)	Falvak Kultúrájáért Alapítvány részére támogatás megállapítása	2021. május 26.
28/2021. (V. 28.)	Zichy Márta Óvoda alapító okiratának módosítása	2021. május 28.
29/2021. (V. 28.)	Cserhátsurányi Közös Önkormányzati Hivatal 2020. évi ellenőrzési jelentésének elfogadása	2021. május 28.
30/2021. (V. 28.)	Beszámoló a Berceli „Belső-Cserhát” Család- és Gyermekjóléti Szolgálat 2020. évi családsegítő tevékenységének munkájáról	2021. május 28.
31/2021. (V. 28.)	Átfogó értékelés az önkormányzat gyermekjóléti és gyermekvédelmi feladatainak 2020. évi ellátásáról	2021. május 28.
32/2021. (V. 28.)	Cserhátsurányi Közös Önkormányzati Hivatal 2020. évi költségvetésének teljesítéséről szóló határozat elfogadása	2021. május 28.
33/2021. (V. 28.)	2020/2021-es nevelési és tanítási évet érintő nyári szünidei gyermekétkeztetés biztosítása	2021. május 28.
34/2021. (VI. 02.)	Magyar Falu Program keretében meghirdetett „Tanya- és falugondnoki buszok beszerzése” című MFP-TFB/2021. kódszámú pályázati kiírás tekintetében pályázat benyújtása	2021. június 02.
35/2021. (VI. 03.)	Mohora Külterület 0166/6 helyrajzi számú ingatlan Mohora Község Önkormányzata részére történő ingyenes tulajdonba adása	2021. június 03.

A veszélyhelyzet kihirdetéséről szóló 478/2020. (XI. 03.) Kormányrendelettel kihirdetett veszélyhelyzetben, a katasztrófavédelemről és a hozzá kapcsolódó egyes törvények módosításáról szóló 2011. évi CXXVIII. törvény 46. § (4) bekezdésében meghatározott hatáskörömben eljárva a veszélyhelyzet ideje az alatt az alábbi rendeletek megalkotására került sor:

Rendelet száma	Rendelet címe	Rendelet hatálya
7/2020. (XII. 04.)	a 2020. évi szociális célú tűzifa támogatás helyi szabályairól	2020-12-05
1/2021. (I. 25.)	a közös önkormányzati hivatalnál foglalkoztatott köztisztviselők 2021. évi illetményalapjának megállapításáról	2021-01-26
2/2021. (I. 25.)	a közszolgálati tisztviselők 2021. évi illetménykiegészítéséről és bankszámla-hozzájárulásáról	2021-01-26

A veszélyhelyzet kihirdetéséről és a veszélyhelyzeti intézkedések hatálybalépéséről szóló 27/2021. (I. 29.) Kormányrendelettel kihirdetett veszélyhelyzetben, a katasztrófavédelemről és a hozzá kapcsolódó egyes törvények módosításáról szóló 2011. évi CXXVIII. törvény 46. § (4) bekezdésében meghatározott hatáskörömben eljárva a veszélyhelyzet ideje az alatt az alábbi rendeletek megalkotására került sor:

3/2021. (III. 12.)	az önkormányzat 2021. évi költségvetéséről	2021-03-13
4/2021. (V. 28.)	az önkormányzat 2020. évi költségvetéséről szóló 3/2020. (III. 20.) önkormányzati rendelet módosításáról	2021-03-13
5/2021. (V. 28.)	az önkormányzat 2020. évi költségvetésének teljesítéséről	2021-05-29

Kérem a képviselő-testületet a beszámoló és a határozati javaslat elfogadására!

Kelt: Mohora, 2021. augusztus 04.



Gulyás Géza
 Gulyás Géza
 Mohora Község Önkormányzata
 polgármester

HATÁROZATI JAVASLAT

____/2021. (VIII. ____) önkormányzati határozat

Mohora Község Önkormányzata Képviselő-testülete (a továbbiakban: képviselő-testület) megismerte a *„Beszámoló a polgármester által a veszélyhelyzet ideje alatt hozott határozatokról, rendeletekről, illetve a veszélyhelyzet ideje alatt történt fontosabb eseményekről”* című írásbeli előterjesztést.

A képviselő-testület úgy határozott, hogy a beszámolót az írásbeli előterjesztés szerinti tartalommal elfogadja.



Mohora Község Önkormányzata

2698 Mohora, Rákóczi út 8.

Telefon: 06/35-372-001, E-mail: onkormanyzat@mohora.hu

ELŐTERJESZTÉS

a képviselő-testület 2021. augusztus 10 – ei soron következő ülésére

2. Napirend: „Belterületi útfelújítás Mohorán” tárgyú beszerzési eljárás megindítása

Előterjesztés típusa: írásbeli

Előterjesztő: Petrás Judit jegyző

Előterjesztést készítette: Petrás Judit jegyző

A képviselő-testület a javaslat megtárgyalása során nyílt
zárt ülést tart.

A képviselő-testület döntése határozat
rendelet

A képviselő-testület a döntést nyílt
titkos szavazással hozza.

A javaslat elfogadásához egyszerű
minősített többség szükséges.

A javaslat elfogadásához név szerinti szavazás szükséges
nem szükséges

Az előterjesztés a jogszabályi előírásoknak megfelel!
Petrás Judit s.k. jegyző





**Cserhátsurányi Közös Önkormányzati Hivatal
Jegyzőjétől**

2676 Cserhátsurány, Petőfi út 3.
Telefon: 06/35-549-022, E-mail: onkormanyzat@cserhatsurany.hu

Tisztelt Képviselő-testület!

Mohora Község Önkormányzata Polgármestere a 20/2021. (IV. 26.) számú határozatával úgy döntött, hogy a Magyar Falu Program keretében meghirdetett „Út, híd, kerékpárfogalmi létesítmény építése/felújítása” című pályázat vonatkozásban az alábbi önállóan támogatható tevékenység tekintetében támogatási kérelmet nyújt be:

• **Belterületi és/vagy külterületi**

- **utak építése, felújítása**, szilárd burkolattal történő ellátása, portalanítás, valamint földút kavicsal vagy közúzalékkal történő leszórása, földút szilárd burkolattal való ellátása

• **Belterületi útfelújítás Mohorán (Ady Endre út felújítása, Madách út felújítása)**

Mohora Község Önkormányzatának pályázata megfelelt a pályázati kiírásban meghatározott tartalmi értékelési szempontoknak, ezért támogatásra jogosult az alábbiak szerint:

Tevékenység megnevezése	Felhasználási cél	Támogatás összesen (forintban)
Utak felújítása, szilárd burkolattal történő ellátása, portalanítás	Felhalmozási, felújítási	21 269 207

Tevékenység megnevezése	Költség típus	Támogatás összesen (forintban)
Általános költségek	Projektelőkészítés költségei	1 488 843
Padkanyesés, aknák szintbehelyezése, hengerlés zúzott kőből, AC ₁₁ aszfalt beépítése 4+2 cm vastagságban, kétoldali padkaépítés 10 cm vastagságban	Építéshez kapcsolódó költségek	9 393 993
Padkanyesés, burkolatmarás, burkolat vágása, megrongálódott szerkezet cseréje kompletten, kiegyenlítő hengerlés 10 cm vastagságban, AC ₁₁ . j. aszfalt építése 4+2 cm vastagságban, sárrázó építése, kétoldali padkaépítés 10 cm vastagságban	Építéshez kapcsolódó költségek	10 386 371

A projektet a támogatói okirat elválaszthatatlan részét képező mellékletben meghatározott műszaki-szakmai tartalom szerint kell megvalósítani.

A projekt megvalósítása érdekében a hatályos beszerzési szabályzat 3.7.2. b) pontja alapján beszerzési eljárás (versenyeztetés) indítása szükséges legalább három ajánlatkéréssel. A hatályos beszerzési szabályzat értelmében a versenyeztetés során írásbeli ajánlattételi felhívást kell elfogadni és kiadni legalább három lehetséges partnernek. Az ajánlattételi felhívást nettó 3 000 000 forintot elérő, vagy meghaladó becsült értékű beszerzések esetén a képviselő-testület hagyja jóvá.

Mindezek alapján kérem a képviselő-testületet a beszerzési eljárás megindítására, továbbá az írásbeli előterjesztés szerinti ajánlattételi felhívás jóváhagyására és a határozati javaslat elfogadására!

Kelt: Cserhátsurány, 2021. augusztus 04.




Petrás Judit
Cserhátsurányi Közös Önkormányzati Hivatal
jegyző

HATÁROZATI JAVASLAT

 /2021. (VIII.) önkormányzati határozat

Mohora Község Önkormányzata Képviselő-testülete (a továbbiakban: képviselő-testület) úgy határozott, hogy a Magyar Falu Program keretében meghirdetett „Út, híd, kerékpárfogalmi létesítmény építése/felújítása” című, MFP-UHK/2021. kódszámú nyertes pályázat megvalósítása céljából az Ady Endre út és a Madách út felújítása érdekében beszerzési eljárást indít.

A beszerzési eljárás tárgya: Belterületi útfelújítás Mohora községben

A képviselő-testület a beszerzési szabályzat 3.7.2. b) pontja alapján, a beszerzési eljárás, illetve a versenyeztetés lefolytatása érdekében a határozat melléklete szerinti ajánlattételi felhívást adja ki.

Az ajánlattételre felhívandó gazdasági szereplők:

1. Név: SWITELSKY Építő Kft.
Székhely: 1016 Budapest, Mészáros utca 13.
2. Név: HE-DO Kft.
Székhely: 1133 Budapest, Váci út 76.
3. Név: OTYS Úttechnika Kft.
Székhely: 2030 Érd, Bádogos út 57.

A képviselő-testület felkéri a jegyzőt a jelen határozattal elfogadott beszerzési eljárással összefüggő feladatok végrehajtására.

Felelős: Petrás Judit jegyző
Határidő: 2021. augusztus 11.



Mohora Község Önkormányzata

2698 Mohora, Rákóczi út 8.

Telefon: 06/35-372-001, E-mail: onkormanyzat@mohora.hu

Iktatószám: M/___-1/2021

AJÁNLATTÉTELI FELHÍVÁS

„Belterületi útfelújítás Mohorán” tárgyú beszerzési eljáráshoz

Mohora Község Önkormányzata Képviselő-testülete, mint a beszerzési szabályzat szerinti döntéshozói jogosultsággal rendelkező, a beszerzési eljárás megindításáról az alábbiak szerint dönt:

1. Ajánlatkérő

Neve: Mohora Község Önkormányzata
Címe: 2698 Mohora, Rákóczi út 8.
Telefonszáma: 06/35-372-001
E-mail címe: onkormanyzat@mohora.hu

2. Az ajánlatkérő nevében eljáró

Neve: Gulyás Géza polgármester
Címe: 2698 Mohora, Rákóczi út 8.
Telefonszáma: 06/35-372-001
E-mail címe: onkormanyzat@mohora.hu

3. A beszerzési eljárás fajtája:

Az építési beruházás becsült értéke nem éri el a nettó ötvenmillió forintot, ezért nem közbeszerzési eljárás keretében történik a beszerzés – versenyeztetés három ajánlatkéréssel.

4. A beszerzési eljárás tárgya:

Belterületi útfelújítás Mohorán

5. A beszerzés forrása:

Magyar Falu Program keretében meghirdetett Út, híd, kerékpárforgalmi létesítmény építése/felújítása című, MFP-UHK/2021 kódszámú, „Belterületi útfelújítás Mohorán” elnevezésű projekt keretében biztosított vissza nem térítendő támogatás.

6. A szerződés meghatározása:

Vállalkozási szerződés

7. A szerződés tárgya:

2698 Mohora, Belterület
Ady Endre út (39 és 44 hrsz.) és a

2698 Mohora, Belterület
Madách út (315 hrsz.)
felújítása az ajánlattételi felhívás
1. melléklete szerinti műszaki leírás és a
2. melléklete szerinti helyszínrajz alapján.

8. A szerződéskötés tervezett időpontja:

2021. augusztus 25.
Ajánlatkérő fenntartja magának a jogot arra, hogy amennyiben valamely okból a nyertes ajánlattevővel nem jön létre a szerződés, a második legkedvezőbb ajánlattevőt kérje fel a szerződés megkötésére.

9. A teljesítés határideje:

2021. november 30.
Ajánlatkérő előteljesítést elfogad.

10. A teljesítés helye:

2698 Mohora, Belterület
Ady Endre út (39 és 44 hrsz.) és
2698 Mohora, Belterület
Madách út (315 hrsz.)

11. Az ajánlat megadásának módja:

Ajánlattételi felhívás 3. melléklete szerinti tételes, árazott költségvetés.

Az ajánlatot az ajánlattevő képviselőjére jogosult aláírásával kell ellátni.

12. Az ajánlat benyújtásának módja:

Az ajánlatokat írásban és zárt borítékban a megadott címre postai úton vagy személyesen kell benyújtani.

A borítékot az alábbi felirattal kell ellátni:
„Ajánlat „Belterületi útfelújítás Mohorán” tárgyú beszerzési eljáráshoz. Az ajánlattételi határidő lejártáig felbontani TILOS!”

13. Az ajánlatadással kapcsolatos egyéb követelmények:

Az ajánlattevőnek az ajánlatához csatolnia szükséges a cégkivonatban szereplő cégjegyzésre jogosult személy aláírási címpéldányát. Amennyiben az ajánlatot nem a cégjegyzésre jogosult személy írja alá, ennek a személynek a cégszerű meghatalmazása és aláírásának a cégjegyzésre jogosult személy általi igazolása szükséges.

Az ajánlattevőnek az ajánlatához csatolnia szükséges a nyilatkozatát, amelynek tartalmaznia kell, hogy nincs adótartozása, és nem áll felszámolás vagy végelszámolás alatt, illetve tevékenységét nem szünetelteti.

Az ajánlattevőnek az ajánlatához csatolnia szükséges az ajánlattételi felhívás 4. melléklete szerinti nyilatkozatát az ajánlattételi felhívás megismeréséről és elfogadásáról.

14. Az ajánlattételi határidő:

2021. augusztus 19. 10.00 óra

Az ajánlatkérő az ajánlatokat akkor tekinti határidőn belül benyújtottnak, ha az az ajánlattételi határidőig megérkezik.

Az ajánlatkérő a határidőn túl vagy a hiányosan érkezett ajánlatot érvénytelennek minősíti.

Az ajánlatkérő az esetlegesen hiányosan benyújtott ajánlat tekintetében hiánypótlást nem biztosít.

15. Az ajánlat benyújtásának címe:

Mohora Község Önkormányzata
2698 Mohora, Rákóczi út 8.

16. Az ajánlatok felbontásának helyszíne, és tervezett időpontja:

Mohora Község Önkormányzata
2698 Mohora, Rákóczi út 8.
2021. augusztus 19. 10.45 óra

17. Az ajánlatok bírálati szempontja:

Ajánlatkérő az ajánlatokat a legalacsonyabb ellenszolgáltatás elve alapján értékeli, azaz az ajánlatkérő a bruttó ajánlati árakat veti össze és a legalacsonyabbat preferálja.

18. Tájékoztatás az eljárás eredményéről

2021. augusztus 19.

19. Az ajánlati felhívás gazdasági szereplők részére való megküldésének napja:

2021. augusztus 11.

Kelt: Mohora, 2021. év augusztus hó 10. nap

Mohora Község Önkormányzata
Gulyás Géza
polgármester

Melléklet:

1. melléklet: Műszaki leírás
2. melléklet: Helyszínrajz
3. melléklet: Árazatlan költségvetési kiírás
4. melléklet: Nyilatkozat ajánlattételi felhívás megismeréséről és elfogadásáról

Ú T K A T A S Z T E R B T .
3 1 0 0 S a l g ó t a r j á n ,
H u n y a d i k r t . 1 5 .

M Ű S Z A K I L E Í R Á S

Mohora, Ady E. és Madách Imre út felújítási terve

1 Megrendelő neve címe

Mohora Község Önkormányzata
2698 Mohora, Rákóczi út 8.

2 Jelenlegi állapot ismertetése, tervezési feladat

A tárgyi felújítási tervdokumentációt Mohora Község Önkormányzatának megrendelésére készítettük. Tervezés célja a burkolt felület felújítása.

A felújításra tervezett Madách utca a település központi, míg az ady Endre utca a déli részén helyezkedik el. Mindkettő az országos közútról közelíthető meg.

Felújítandó út építési éve: 1985

Az út legutolsó felújítása: 2001

Az útszakaszon üzemeltetés jellegű munkálatokat az Önkormányzat évi rendszerességgel végez.

3. Tervezett állapot leírása

Leromlott itatott aszfaltmakadám burkolaton 10,0 cm vtg. kiegyenlítő hengerlést kell építeni közúzalékból.

A felújításra tervezett utcában 4 cm AC 11 hengerelt melegaszfalt kopóréteg a burkolat rossz állapot miatt 2 cm AC 11 kiegyenlítőréteggel kerül egybeépítésre. Az aszfaltburkolat megépítését követően a padkát zúzalék terítéssel fel kell újítani. Aknafedlapokat szintre kell emelni.

Ú T K A T A S Z T E R B T .
3100 Salgótarján,
Hunyadi krt. 15.

4. Érintett földrészletek

A tervezett útszakasz és hidak kivitelezése idegen terület igénybevétele nélkül került kialakításra. Érintett területek:

- Mohora 39 hrsz.
- Mohora 44 hrsz.
- Mohora 315 hrsz.

Salgótarján, 2021. április 02.


LACZKO CSABA
tervező
KÉ-K/12-0326
KÉ-VA/12-0326
KÉ-L/12-0326
Laczko Csaba
tervező
KÉ-K/12-0326

2. melléklet

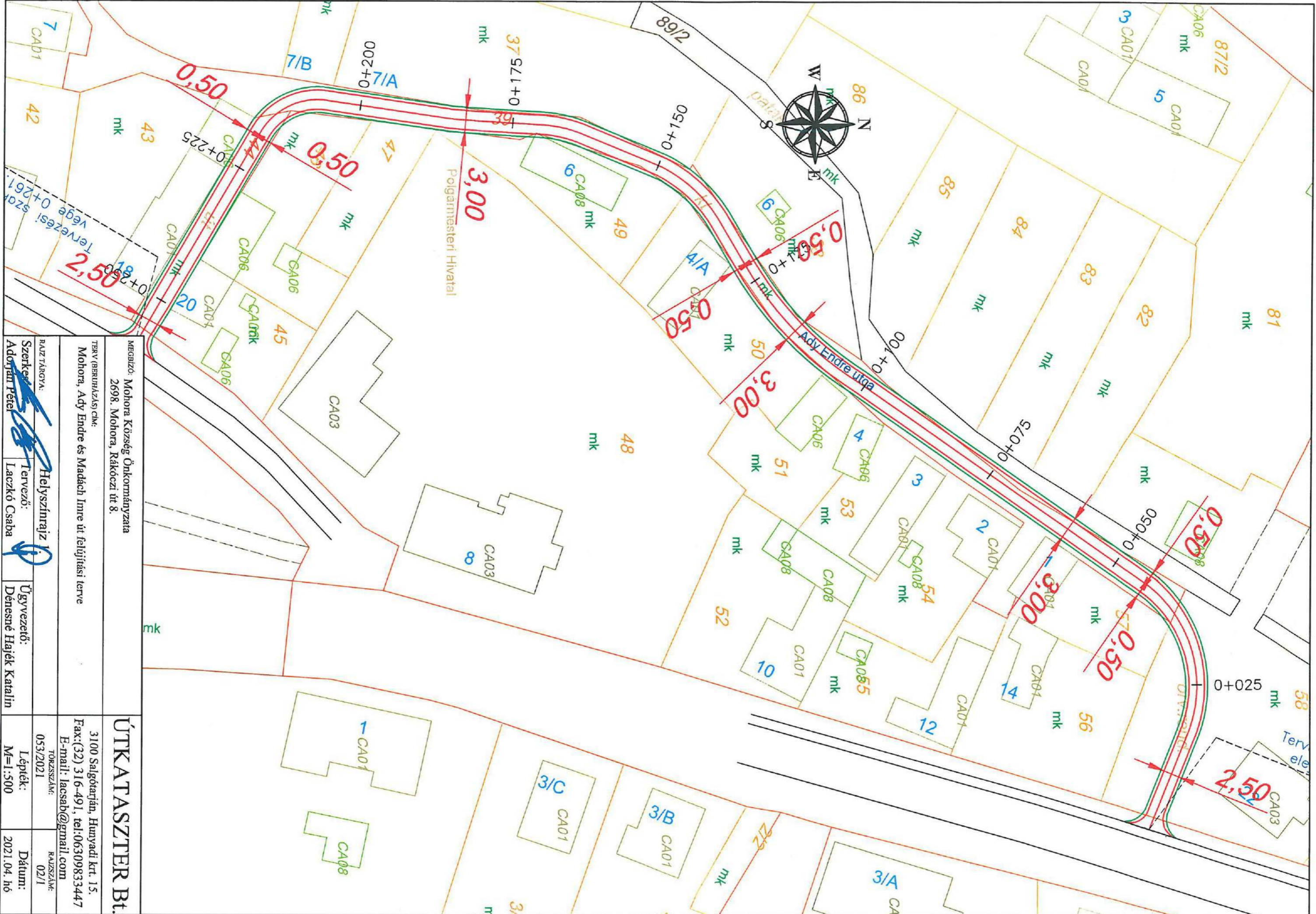


MEGBÍZÓ: Mohora Község Önkormányzata 2698 Mohora, Rákóczi út 8.		Útkataszter Bt.	
TERV (BERUHÁZÁS) CÍM Mohora, Ady E. és Madách Imre út felújítási terve		3100 Salgótarján, Hunyadi krt. 15. ☎ 06 30-9833-447 E-mail: lacsab@gmail.com	
RAJZ TÁRGYA ÁTNÉZETI HELYSZINRAJZ		TÖRZSSZÁM: 053/2021	RAJZSZÁM: 01
Szerkesztő : Adorján Péter	Tervező : Laczkó Csaba	Ügyvezető : Dénesné Hajék Katalin	Lépték : M = 1: 10000
			Dátum : 2021.04.hó

2. melléklet



MEGBÍZÓ: Mohora Község Önkormányzata 2698 Mohora, Rákóczi út 8.		Útkataszter Bt.	
TERV (BERUHÁZÁS) CÍM Mohora, Ady E. és Madách Imre út felújítási terve		3100 Salgótarján, Hunyadi krt. 15. ☎ 06 30-9833-447 E-mail: lacsab@gmail.com	
RAJZ TÁRGYA ÁTNÉZETI HELYSZINRAJZ		TÖRZSSZÁM: 053/2021	RAJZSZÁM: 01
Szerkesztő: Adorján Péter	Tervező: Laczkó Csaba	Ügyvezető: Dénesné Hajék Katalin	Lépték: M = 1: 10000
			Dátum: 2021.04.hó



Megbízó: Mohora Község Önkormányzata
 2698. Mohora, Rákóczi út 8.

TERV (BERUHÁZÁSI) CNM:
 Mohora, Ady Endre és Madach Imre út felújítási terve

ÚTKATASZTER Bt.

3100 Salgótarján, Humyadi krt. 15.
 Fax:(32) 316-491, tel:06309833447
 E-mail: lacsab@gmail.com

RAJZ TÁRGYA: Szerkesztve: Adorján Péter	Helyszínrajz Tervező: Laczkó Csaba	Ügyvezető: Dénesné Hajék Katalin	LÉPÉK: M=1:500	DÁTUM: 2021.04. hó
TÖRZSSZÁM: 053/2021		RAJZSZÁM: 02/1		

MEGBÍZÓ: Mohora Község Önkormányzata
2698. Mohora, Rákóczi út 8.

ÚTKATASZTER Bt.

TERV (BERUHÁZÁS) CÍM:
Mohora, Ady Endre és Madách Imre út felújítási terve

3100 Salgótarján, Hunyadi krt. 15.
Fax:(32) 316-491, tel:06309833447
E-mail: lacsab@gmail.com

RAJZ TÁRGYA:  Helyszínrajz 2.

TÖRZSSZÁM:
053/2021

RAJZSZÁM:
02/2

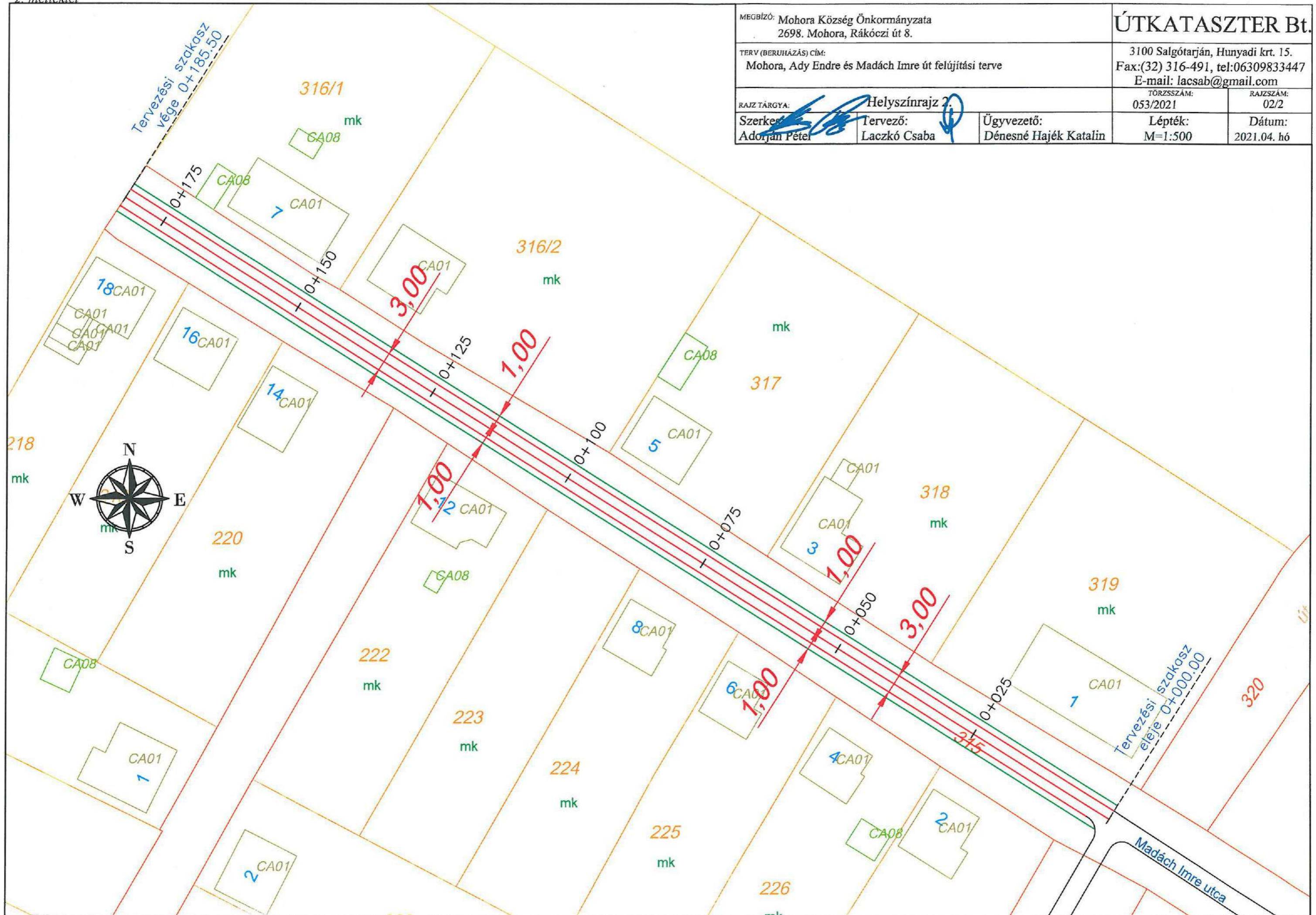
Szerkesztő:
Adorján Péter

Tervező:
Laczkó Csaba

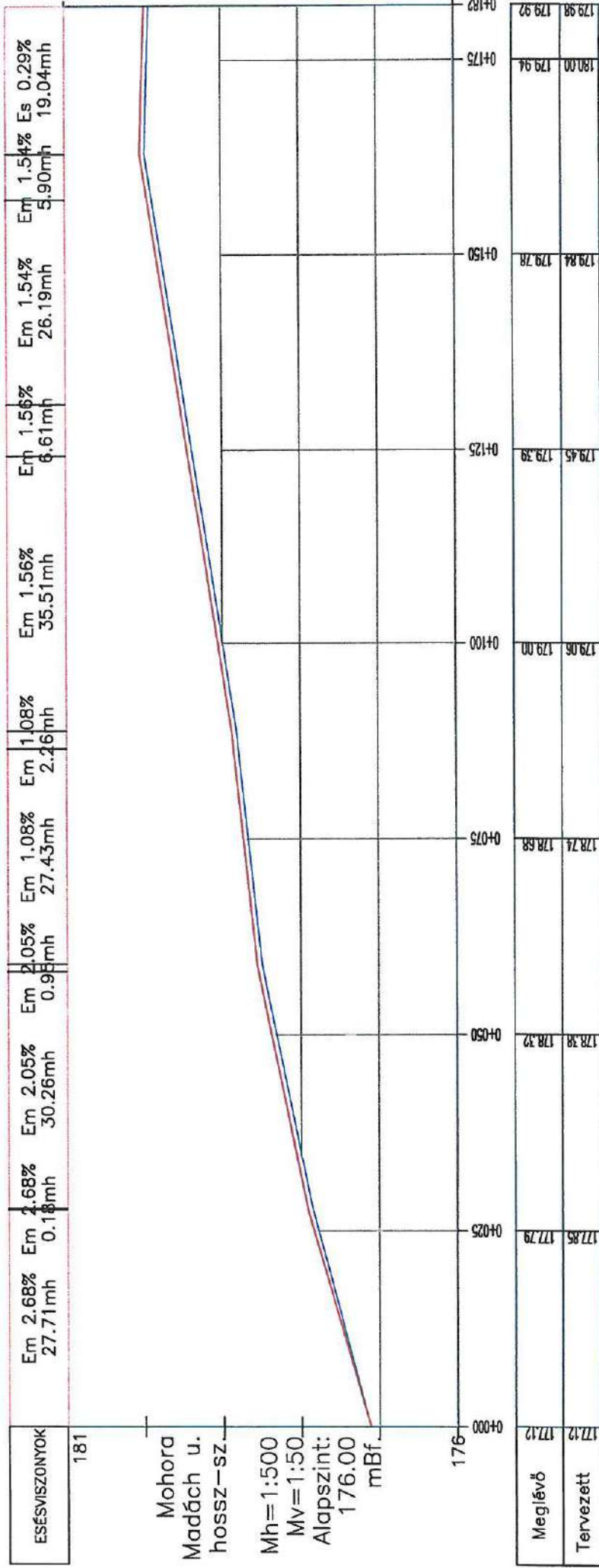
Ügyvezető:
Dénesné Hajék Katalin

Lépték:
M=1:500

Dátum:
2021.04. hó



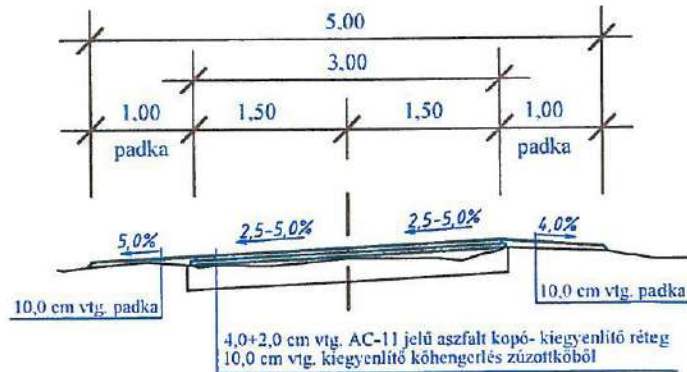
2. melléklet



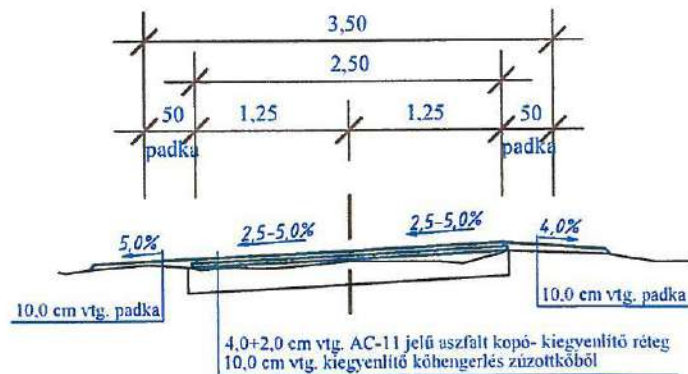
MEGELŐZŐ: Mohora Község Önkormányzata 2698. Mohora, Rákóczi út 8.		RÁJZTÁROVA: Hossz-szelvény 2.	
TERV (BEKÜLDÉSI) CÍME Mohora, Ady Endre és Madách Imre út felújítási terve		Tervező: Laczkó Csaba	
ÜTKATASZTER Bt.		Ügyvezető: Dénesné Hajék Katalin	
3100 Salgótarján, Hunyadi krt. 15. Fax:(32) 316-491, tel:06309833447 E-mail: lacsab@gmail.com		Lépték: M=1:500/50	
TÖRZSSZÁM: 053/2021		Dátum: 2021.04. hó	
RÁJZSZÁM: 03/2			

Mintakeresztmetszelvevények

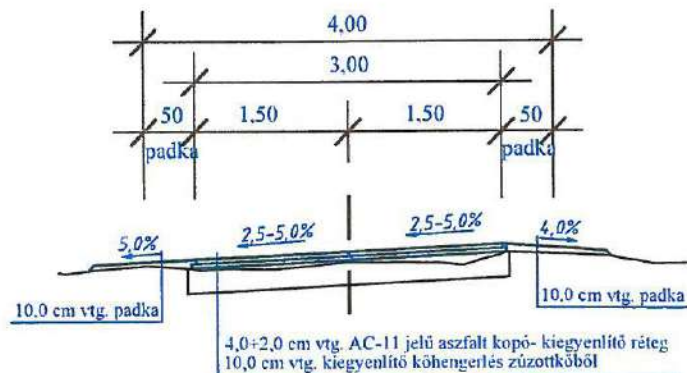
Madách Imre utca
0+000-0+185.50 km sz.



Ady Endre utca
0+000-0+010 km sz.
0+218-0+261 km sz.



0+010-0+218 km sz.



MEGBÍZÓ: Mohora Község Önkormányzata 2698. Mohora, Rákóczi út 8.		ÚTKATASZTER Bt.	
TERV (BERUHÁZÁS) CÍM: Mohora, Ady Endre és Madách Imre út felújítási terve		3100 Salgótarján, Hunyadi krt. 15. Fax: (32) 316-491, tel: 06309833447 E-mail: lacsab@gmail.com	
RAJZ TÁRGYA: Mintakeresztmetszelvevények		TÖRZSSZÁM: 053/2021	RAJZSZÁM: 04
Szerkesztő: Adorján Péter	Tervező: Laczkó Csaba	Ügyvezető: Dénesné Hajék Katalin	Lépték: M=1:50
		Dátum: 2021.04. hó	

AJÁNLAT

"Belterületi útfelújítás Mohorán" tárgyú beszerzési eljáráshoz

Ajánlatkérő

neve: Mohora Község Önkormányzata
székhelye: 2698 Mohora, Rákóczi út 8.
adószáma: 15735564-2-12
KSH statisztikai számjele: 15735564-8411-321-12
telefonszáma: 06/35-372-001
e-mail: onkormanyzat@mohora.hu
képviselője: Gulyás Géza polgármester

Ajánlattevő

neve:
székhelye:
adószáma:
cégjegyzék száma:
telefonszáma:
e-mail:
képviselője:

Ady Endre út

39., 44. hrsz (208 x 3 fm + 10 x 2,5 fm + 43 x 2,5 fm) (756,5 m²)

1.	Kétoldali padkanyesés, kikerülő anyag elszállítással	261,0 m ²
2.	Meglévő aknák szintbehelyezése	2,0 db
3.	Profilozó hengerlés készítése zúzottkőből	756,5 m ²
4.	AC11 j. aszfalt beépítése átlag 4+2 cm vtg-ban	756,5 m ²
5.	Kétoldali padkaépítés 10 cm vtg-ban	261,0 m ²

nettó összesen:

ÁFA 27%:

bruttó összesen:

Madách út

315 hrsz. (185,5 x 3 fm) (556,5 m²)

1.	Kétoldali padkanyesés, kikerülő anyag elszállítással	371,0 m ²
2.	Burkolatmarás átlag 4 cm vtg-ban	15,0 m ²
3.	Burkolat vágása	15,0 fm
4.	Megrongálódott szerkezet cseréje kompletten	100,0 m ²
5.	Kiegyenlítő hengerlés készítése 10 cm vtg-ban	556,5 m ²
6.	AC11 j. aszfalt beépítése átlag 4+2 cm vtg-ban	556,5 m ²
7.	Sárrázó építése	60,0 m ²
8.	Kétoldali padkaépítés 10 cm vtg-ban	371,0 m ²

nettó összesen:

ÁFA 27%:

bruttó összesen:

Mindösszesen nettó összesen:

ÁFA 27%:

Mindösszesen bruttó összesen:

Kelt: _____ (helyiség), _____ (év) _____ (hónap) _____ (nap)

Nyilatkozat az ajánlattételi felhívás tartalmának megismeréséről és elfogadásáról

Alulírott, (név), mint a(z) (cégnév) (székhely) cégjegyzésre jogosult képviselője az ajánlattételi felhívás, a műszaki leírás és tervdokumentáció gondos áttekintése után kijelentem, hogy az ajánlattétel valamennyi feltételét megismertük, megértettük annak megfelelően készítettük el és nyújtjuk be ajánlatunkat.

Továbbá nyilatkozom, hogy az ajánlattételi felhívásban, műszaki leírásban és tervdokumentációban foglalt feltételeket elfogadom, a szerződés teljesítését vállalom, a kért kivitelezésre a következő nyilatkozatot teszem:

A műszaki leírásban, a tervdokumentációban és az ajánlattételi felhívásban ismertetteket minden vonatkozásban kielégítőnek tartjuk az egyértelmű ajánlat benyújtása vonatkozásában.

Kijelentem, hogy a tárgyi ajánlattételi felhívás, műszaki leírás és tervdokumentáció által kért, és az ajánlat részeként általunk benyújtott dokumentumok valós információkat tartalmaznak.

Nyilatkozom, hogy nyertességünk esetén készek és képesek vagyunk a szerződés megkötésére és teljesítésére.

Kijelentem, hogy nyertességünk esetén a szerződést megkötjük, az ajánlattételi felhívásban, műszaki leírásban és tervdokumentációban rögzítetteknek megfelelően, valamint az általunk megajánlott ellenszolgáltatás és egyéb feltételek mellett maradéktalanul teljesítjük.

Kijelentem, hogy ajánlatomat napig fenntartom, az kötelező rám nézve és bármikor elfogadható ezen időszak lejárta előtt.

Dátum:

(cégszerű aláírás)

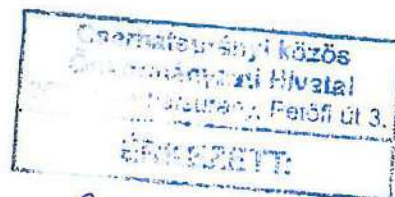
Iratazonosító:



3292446396

Iktatószám: 1105/3009/887/3/2021

Név: Mohora Község Önkormányzata
Cím: 2698 Mohora Rákóczi út 8.
Adószám: 15735564212
MFP azonosító: 1005563119
Projekt azonosítója: 3280581595



TÁMOGATÓI OKIRAT

Tisztelt Kedvezményezett!

Értesítem, hogy a Magyar Falu Program keretében 2021-ben meghirdetett *Út, híd, kerékpárforgalmi létesítmény építése/felújítása - 2021* című, MFP-UHK/2021 kódszámú pályázati kiírásra, 2021.04.29 14:23:55 időpontban benyújtott, 3280581595 iratazonosító számon nyilvántartott pályázatának vizsgálatát elvégeztem.

A Miniszterelnökség és a Magyar Államkincstár a Magyar Falu Program alprogramjainak támogatása előirányzatra vonatkozóan az államháztartásról szóló 2011. évi CXCV. törvény (továbbiakban: Áht.) 49. §-a, valamint az államháztartásról szóló törvény végrehajtásáról szóló 368/2011 (XII. 31.) Korm. rendelet (a továbbiakban: Ávr.) 65/C. § (1) bekezdése alapján Lebonyolítói Megállapodást kötött, amelynek értelmében a forrást a Miniszterelnökség (továbbiakban: Támogató) bocsátja rendelkezésre, a Program végrehajtásával kapcsolatos feladatokat pedig a Támogató megbízása alapján Lebonyolító Szervként a Magyar Államkincstár látja el.

Tájékoztatom hogy pályázata megfelelt a pályázati kiírásban meghatározott tartalmi értékelési szempontoknak, ezért támogatásra jogosult.

A jelen Támogatói Okirat Magyarország 2021. évi központi költségvetéséről szóló 2020. évi XC. törvény (a továbbiakban: Kvtv.) 1. melléklet XLVII. Gazdaságvédelmi Alap fejezet, 2. Fejezeti kezelésű előirányzatok cím, 1. Gazdaságvédelmet szolgáló miniszterelnökségi fejezeti kezelésű előirányzatok alcím 1. Magyar Falu Program jogcímcsoport, valamint a fejezeti kezelésű előirányzatok és a központi kezelésű előirányzatok kezeléséről és felhasználásáról szóló 8/2016. (III. 25.) MvM rendelet (továbbiakban: MvM rendelet) 2. melléklet 4. sorának b) pontjában szabályozott programelemek (ÁHT azonosító: 376273) tárgyában kerül kibocsátásra.

A pályázati kiírásra benyújtott pályázatában és annak mellékleteiben rögzített projekt (továbbiakban: projekt) megvalósítására, elszámolható költségeinek finanszírozására Támogató vissza nem térítendő költségvetési támogatást (továbbiakban: támogatás) nyújt a(z) *Út, híd, kerékpárforgalmi létesítmény építése/felújítása - 2021* tekintetében a Kedvezményezett részére.

A projektet a Támogatói Okirat elválaszthatatlan részét képező mellékletben meghatározott műszaki-szakmai tartalom szerint kell megvalósítani.

A vissza nem térítendő támogatás összege 21 269 207 Ft, azaz huszonegymillió-kettőszázhatvankilencezer-kettőszázhat forint.

A támogatás összege a pályázatában szereplő elszámolható kiadások bruttó értéke és a pályázati kiírásban meghatározott költségkorlátok figyelembe vételével került megállapításra.

A projektre a pályázati kiírás által biztosított 100%-os mértékű támogatási előleg összege 21 269 207 Ft, azaz huszonegymillió-kettőszázhatvankilencezer-kettőszázhat forint, a pályázatában megadott 11741017-15453459-00000000 fizetési számlájára kerül kiutalásra a Támogatói Okirat közlését követő öt napon belül.

A támogatási cél kormányzati funkciója és kódja: Településfejlesztési projektek és támogatásuk, 062020.

Kedvezményezett köteles a projektet a vonatkozó jogszabályoknak, így különösen az Áht., az Ávr., valamint a felhívásnak megfelelően, kellő alapossggal, hatékonysággal, és gondossággal megvalósítani, és a támogatást felhasználni.

A projekt megvalósításának tervezett kezdete: **2021.07.01.**

A projekt megvalósításának tervezett fizikai befejezése: **2022.12.31.**

A projekt végrehajtására rendelkezésre álló időtartam: a vonatkozó pályázati kiírásban meghatározott időtartam.

A bértámogatás nyújtásának időszaka nem haladhatja meg a 12 hónapot.

Elszámolás benyújtása: Az elszámolás benyújtásának végső határideje a projekt fizikai befejezését követő 60. nap.

Elszámolás benyújtására egy alkalommal van lehetőség.

A Támogatói Okiratban jóváhagyott és támogatási előlegként kiutalt támogatási összeg, és az elszámolásra benyújtott összeg különbözetét a Kedvezményezett legkésőbb az elszámolás benyújtásától számított öt napon belül köteles a 10032000-00362179-50000043 számú bankszámlaszámra visszafizetni. A jelen kötelezettség megsértése esetén Lebonyolító Szerv a fent említett jogszabályban meghatározott jogkövetkezményeket alkalmazza.

A támogatás intenzitása: 100%

Tájékoztatom, hogy kifogás benyújtására az *államháztartásról szóló törvény végrehajtásáról* szóló 368/2011. (XII. 31.) Korm. rendelet 102/D, § (1) bekezdése alapján államháztartáson belüli szervezetnek nincs lehetősége.

A Kedvezményezett a projekt megvalósítása során köteles a meghatározott tájékoztatási és nyilvánossági kötelezettségeknek eleget tenni a Magyar Falu Program Arculati Kézikönyve alapján, valamint a projektről és a támogatásról az ott meghatározott módon és tartalommal információt nyújtani. A Kedvezményezett köteles a Magyar Falu Program kommunikációs tevékenységéhez adatot szolgáltatni a megvalósítási és a fenntartási időszakban, illetve a Támogató által meghatározott feladatok kapcsán a nyilvánosság biztosítása érdekében köteles maradéktalanul közreműködni.

A támogatási jogviszony a jelen Támogatói Okirat közlésével jön létre.

A Támogatói Okirat által nem szabályozott kérdések tekintetében, így különösen

- a beszámolóval, továbbá az ellenőrzéssel kapcsolatos szabályokra,
- a jogosulatlanul igénybe vett támogatás jogkövetkezményeire, visszafizetésének rendjére,
- a támogatással kapcsolatos iratok, valamint a költségvetési támogatás felhasználását alátámasztó bizonylatok teljes körű

- megőrzésének határidejére,
- a támogatott tevékenység megvalósításában közreműködők bevonásának lehetőségére, a közreműködők által megvalósítható tevékenységekre,
- az adatszolgáltatásokhoz szükséges adatok és az azokban bekövetkező változások bejelentésének kötelezettségére, a bejelentési kötelezettség elmulasztásának következményeire, és
- a támogatás visszavonásának esetköreire

a Polgári Törvénykönyvről szóló 2013. évi V. törvény, az Áht. és Ávr. rendelkezései, pályázati kiírásban meghatározott Útmutató, valamint az adott pályázati kiírás irányadó.

Budapest, 2021.07.02

Bugár Csaba
elnök
Magyar Államkincstár

Melléklet:

A Projekt műszaki-szakmai tartalma és eredményei

Melléklet - A Projekt műszaki-szakmai tartalma és eredményei

Támogatott megvalósítási hely:

Megvalósítási hely sorszáma	Település	Közterület neve	Közterület típusa	Házzám	Helyrajzi szám
02	Mohora	Madách	út		315
01	Mohora	Ady Endre	út		44
01	Mohora	Ady Endre	út		39, 44

Támogatott tevékenység:

Tevékenység megnevezése	Felhasználási cél	Támogatás összesen (Ft)
01. Utak felújítása, szilárd burkolattal történő ellátása, portalanítás	Felhalmozási, felújítás	21 269 207

Támogatott költség:

Hivatkozási azonosító	Megnevezés	Költség típus	Mennyiség	Mértékegység	Kiadási tételazonosító	Költség korlát típusa	Jóváhagyott nettó elszámolható kiadás (Ft)	Jóváhagyott elszámolható ÁFA (Ft)	Támogatás (Ft)	Indokolás
0101	Általános költségek	Projektelőkészítés költségei	1	db	A1	-	1 172 317	316 526	1 488 843	
0101	Packkanyesés, aknák színbehelyezése, hengerelés zúzott kőből, ACu aszfalt beépítése 4+2 cm vastagságban, kétoldali padkaépítés 10 cm vastagságban	Építéshez kapcsolódó költségek	1	db	E1	-	7 396 845	1 997 148	9 393 993	
0202	Packkanyesés, burkolatmarás, burkolat vágása, megromgátódott szerkezet cseréje komplettén, kiegyenlítő hengerelés 10 cm vastagságban, ACu, j. aszfalt építése 4+2 cm vastagságban, sárrázó építése, kétoldali padkaépítés 10 cm vastagságban.	Építéshez kapcsolódó költségek	1	db	E2	-	8 178 245	2 208 126	10 386 371	



Mohora Község Önkormányzata

2698 Mohora, Rákóczi út 8.

Telefon: 06/35-372-001, E-mail: onkormanyzat@mohora.hu

ELŐTERJESZTÉS

a képviselő-testület 2021. augusztus 10 – ei soron következő ülésére

3. Napirend: „Lékai út felújítása Mohorán” tárgyú beszerzési eljárás megindítása

Előterjesztés típusa: írásbeli

Előterjesztő: Petrás Judit jegyző

Előterjesztést készítette: Petrás Judit jegyző

A képviselő-testület a javaslat megtárgyalása során nyílt
zárt ülést tart.

A képviselő-testület döntése határozat
rendelet

A képviselő-testület a döntést nyílt
titkos szavazással hozza.

A javaslat elfogadásához egyszerű
minősített többség szükséges.

A javaslat elfogadásához név szerinti szavazás szükséges
nem szükséges



Az előterjesztés a jogszabályi előírásoknak megfelel!
Petrás Judit s.k. jegyző





Cserhátsurányi Közös Önkormányzati Hivatal
Jegyzőjétől

2676 Cserhátsurány, Petőfi út 3.

Telefon: 06/35-549-022, E-mail: onkormanyzat@cserhatsurany.hu

Tisztelt Képviselő-testület!

Mohora Község Önkormányzata Polgármestere a 12/2021. (III. 11.) számú határozatával úgy döntött, hogy a Magyarország 2021. évi központi költségvetéséről szóló 2020. évi XC. törvény 3. A helyi önkormányzatok kiegészítő támogatásai melléklet 3. A helyi önkormányzatok felhalmozási célú kiegészítő támogatásai 3.5. Belterületi utak, járdák, hidak felújítása jogcím alapján, a pályázati felhívásban szereplő c) pályázati alcélra, vissza nem térítendő költségvetési támogatást igényel.

A Belügyminisztérium Mohora Község Önkormányzatát a benyújtott pályázata alapján vissza nem térítendő támogatásban részesíti az alábbiak szerint:

Elsődleges célok						
Fejlesztéssel érintett utca	Helyrajzi száma	Megvalósítandó célok megnevezése	Megvalósítandó célok részletes tételesenkénti bemutatása	Érintett útszakasz hossza (fm)	Támogatás (forint)	Önerő (forint)
Lékai út	221	szilárd burkolatú közutak felújítása	A felújítandó út alap pótlása Ckt. betonból. Kiegyenlítő hengerlés 15 cm vastagságban. A fedlap aszfaltszintre helyezése. Az útburkolat felújítása az útburkolat folytonosságának helyreállításával, aszfalt kopóréteg építése és padkaépítés	95	5 081 023	896 651
Egyéb kapcsolódó célok						
Lékai út	221	csapadékvíz elvezetését szolgáló vízvezető létesítmény felújítása	csőáteresz építése, előfejekkel	9	505 206	89 154

Egyéb kapcsolódó célok						
Lékai út	221	csapadékvíz elvezetését szolgáló vízelvezető létesítmény felújítása	ároktisztítás (57 köbméter)	95	158 751	28 015
Egyéb közvetlen költségek						
Lékai út	13	egyéb közvetlen költség (pl. tervezés, közbeszerzés, műszaki ellenőr)	műszaki ellenőr	0	287 249	50 691
Összesen					6 032 229	1 064 511
Támogatási intenzitás						85 %

A projektet a támogatói okirat szerinti tartalommal szerint kell megvalósítani.

A projekt megvalósítása érdekében a hatályos beszerzési szabályzat 3.7.2. b) pontja alapján beszerzési eljárás (versenyeztetés) indítása szükséges legalább három ajánlatkéréssel.

A hatályos beszerzési szabályzat értelmében a versenyeztetés során írásbeli ajánlattételi felhívást kell elfogadni és kiadni legalább három lehetséges partnernek. Az ajánlattételi felhívást nettó 3 000 000 forintot elérő, vagy meghaladó becsült értékű beszerzések esetén a képviselő-testület hagyja jóvá.

Mindezek alapján kérem a képviselő-testületet a beszerzési eljárás megindítására, továbbá az írásbeli előterjesztés szerinti ajánlattételi felhívás jóváhagyására és a határozati javaslat elfogadására!

Kelt: Cserhátsurány, 2021. augusztus 04.



Petrás Judit

Petrás Judit

Cserhátsurányi Közös Önkormányzati Hivatal
jegyző

HATÁROZATI JAVASLAT

___/2021. (VIII. ___) önkormányzati határozat

Mohora Község Önkormányzata Képviselő-testülete (a továbbiakban: képviselő-testület) úgy határozott, hogy a Magyarország 2021. évi központi költségvetéséről szóló 2020. évi XC. törvény 3. A helyi önkormányzatok kiegészítő támogatásai melléklet 3. A helyi önkormányzatok felhalmozási célú kiegészítő támogatásai 3.5. Belterületi utak, járdák, hidak felújítása jogcímen elnyert vissza nem térítendő költségvetési támogatással érintett nyertes pályázat megvalósítása céljából a Lékai út felújítása érdekében beszerzési eljárást indít.

A beszerzési eljárás tárgya: Lékai út felújítása Mohorán

A képviselő-testület a beszerzési szabályzat 3.7.2. b) pontja alapján, a beszerzési eljárás, illetve a versenyeztetés lefolytatása érdekében a határozat melléklete szerinti ajánlattételi felhívást adja ki.

Az ajánlattételre felhívandó gazdasági szereplők:

1. Név: SWITELSKY Építő Kft.
Székhely: 1016 Budapest, Mészáros utca 13.
2. Név: HE-DO Kft.
Székhely: 1133 Budapest, Váci út 76.
3. Név: OTYS Úttechnika Kft.
Székhely: 2030 Érd, Bádogos út 57.

A képviselő-testület felkéri a jegyzőt a jelen határozattal elfogadott beszerzési eljárással összefüggő feladatok végrehajtására.

Felelős: Petrás Judit jegyző
Határidő: 2021. augusztus 11.



Mohora Község Önkormányzata

2698 Mohora, Rákóczi út 8.

Telefon: 06/35-372-001, E-mail: onkormanyzat@mohora.hu

Iktatószám: M/___-1/2021

AJÁNLATTÉTELI FELHÍVÁS

„Lékai út felújítása Mohorán” tárgyú beszerzési eljáráshoz

Mohora Község Önkormányzata Képviselő-testülete, mint a beszerzési szabályzat szerinti döntéshozói jogosultsággal rendelkező, a beszerzési eljárás megindításáról az alábbiak szerint dönt:

1. Ajánlatkérő

Neve: Mohora Község Önkormányzata
Címe: 2698 Mohora, Rákóczi út 8.
Telefonszáma: 06/35-372-001
E-mail címe: onkormanyzat@mohora.hu

2. Az ajánlatkérő nevében eljáró

Neve: Gulyás Géza polgármester
Címe: 2698 Mohora, Rákóczi út 8.
Telefonszáma: 06/35-372-001
E-mail címe: onkormanyzat@mohora.hu

3. A beszerzési eljárás fajtája:

Az építési beruházás becsült értéke nem éri el a nettó ötvenmillió forintot, ezért nem közbeszerzési eljárás keretében történik a beszerzés – versenyeztetés három ajánlatkéréssel.

4. A beszerzési eljárás tárgya:

Lékai út felújítása Mohorán

5. A beszerzés forrása:

Magyarország 2021. évi központi költségvetéséről szóló 2020. évi XC. törvény 3. A helyi önkormányzatok kiegészítő támogatásai melléklet 3. A helyi önkormányzatok felhalmozási célú kiegészítő támogatásai közül a 3.5. Belterületi utak, járdák, hidak felújítása jogcímen igényelt vissza nem térítendő támogatás.

6. A szerződés meghatározása:

Vállalkozási szerződés

- 7. A szerződés tárgya:** 2698 Mohora, Belterület
Lékai út (221 hrsz.) felújítása az ajánlattételi felhívás 1. melléklete szerinti műszaki leírás és a 2. melléklete szerinti helyszínrajz alapján.
- 8. A szerződéskötés tervezett időpontja:** 2021. augusztus 25.
Ajánlatkérő fenntartja magának a jogot arra, hogy amennyiben valamely okból a nyertes ajánlattevővel nem jön létre a szerződés, a második legkedvezőbb ajánlattevőt kérje fel a szerződés megkötésére.
- 9. A teljesítés határideje:** 2021. november 30.
Ajánlatkérő előteljesítést elfogad.
- 10. A teljesítés helye:** 2698 Mohora, Belterület
Lékai út (221 hrsz.)
- 11. Az ajánlat megadásának módja:** Ajánlattételi felhívás 3. melléklete szerinti tételes, árazott költségvetés.

Az ajánlatot az ajánlattevő képviselőjére jogosult aláírásával kell ellátni.
- 12. Az ajánlat benyújtásának módja:** Az ajánlatokat írásban és zárt borítékban a megadott címre postai úton vagy személyesen kell benyújtani.

A borítékot az alábbi felirattal kell ellátni:
„Ajánlat „Lékai út felújítása Mohorán” tárgyú beszerzési eljáráshoz. Az ajánlattételi határidő lejártáig felbontani TILOS!”
- 13. Az ajánlatadással kapcsolatos egyéb követelmények:** Az ajánlattevőnek az ajánlatához csatolnia szükséges a cégkivonatban szereplő cégjegyzésre jogosult személy aláírási címpéldányát. Amennyiben az ajánlatot nem a cégjegyzésre jogosult személy írja alá, ennek a személynek a cégszerű meghatalmazása és aláírásának a cégjegyzésre jogosult személy általi igazolása szükséges.
Az ajánlattevőnek az ajánlatához csatolnia szükséges a nyilatkozatát, amelynek tartalmaznia kell, hogy nincs adótartozása, és nem áll felszámolás vagy

végelszámolás alatt, illetve tevékenységét nem szünetelteti.

Az ajánlattevőnek az ajánlatához csatolnia szükséges az ajánlattételi felhívás 4. melléklete szerinti nyilatkozatát az ajánlattételi felhívás megismeréséről és elfogadásáról.

14. Az ajánlattételi határidő:

2021. augusztus 19. 10.00 óra

Az ajánlatkérő az ajánlatokat akkor tekinti határidőn belül benyújtottnak, ha az az ajánlattételi határidőig megérkezik.

Az ajánlatkérő a határidőn túl vagy a hiányosan érkezett ajánlatot érvénytelennek minősíti.

Az ajánlatkérő az esetlegesen hiányosan benyújtott ajánlat tekintetében hiánypótlást nem biztosít.

15. Az ajánlat benyújtásának címe:

Mohora Község Önkormányzata
2698 Mohora, Rákóczi út 8.

16. Az ajánlatok felbontásának helyszíne, és tervezett időpontja:

Mohora Község Önkormányzata
2698 Mohora, Rákóczi út 8.
2021. augusztus 19. 10.30 óra

17. Az ajánlatok bírálati szempontja:

Ajánlatkérő az ajánlatokat a legalacsonyabb ellenszolgáltatás elve alapján értékeli, azaz az ajánlatkérő a bruttó ajánlati árakat veti össze és a legalacsonyabbat preferálja.

18. Tájékoztatás az eljárás eredményéről

2021. augusztus 19.

19. Az ajánlati felhívás gazdasági szereplők részére való megküldésének napja:

2021. augusztus 11.

Kelt: Mohora, 2021. év augusztus hó 10. nap

Mohora Község Önkormányzata
Gulyás Géza
polgármester

Melléklet:

1. melléklet: Műszaki leírás
2. melléklet: Helyszínrajz
3. melléklet: Árazatlan költségvetési kiírás
4. melléklet: Nyilatkozat ajánlattételi felhívás megismeréséről és elfogadásáról

Műszaki leírás

Mohora, Lécai út (221 Hrsz)

- **Jelenlegi állapot leírása**
Az alábbi felújításról szóló tervdokumentáció Mohora Község Önkormányzata részére készült.
Az felújítandó út a település nyugati részén helyezkednek el.
A Lécai út felújítása a Madách úti csatlakozástól indul 0+000 és a 0+095 szelvényig tart.
A Lécai út 1990-ben AB-12 aszfaltot kapott, mely az évek alatt erősen megrongálódott, kátyúzása 2002-ben történt.
Az útszakaszon 95 méter hosszúságban előregedett aszfalt kerülne felújításra.
- **Tervezett állapot leírása**
A meglévő előregedett aszfaltos út helyenként megrongálódott alapját kikell emelni és tükröt kell készíteni, tömöríteni. Ezt követően 10 cm vtg-ban talajjavítóréteg építése szükséges, mely után ckt réteget tervezünk 15 cm vtg-ban. A vízhozam elvezetése végett csőáteresz építése szükséges előfejekkel. A felületen kiegyenlítő kőhengerlést tervezünk. A meglévő aknafedlapokat szintbe kell emelni. Kátyúzást követően AC 11 aszfalt réteg beépítése szükséges 4+2 cm vtg-ban. Az útburkolat kétoldalán zúzottköves padkát tervezünk. A meglévő földárak tisztítása szükséges.
- **Érintett földrészek, elhelyezkedés**
A tervezett útszakasz felújítása idegen terület igénybevétele nélkül kerül kialakításra.
Érintett területek:
 - Mohora Lécai út 221 hrsz.

Salgótarján, 2021.03.24.

Tervező:

LACZKÓ ORSI
tervező
beruházás
KÉ 112/03
HBI2 3004

2. melléklet

Megrendelő	Mohora Község Önkormányzata 2698 Mohora, Rákóczi út 8.
Terv címe	Mohora Lékai út
Terv tárgya	Lékai út helyszínrajz
Készítette	<i>KACZKO CS. L.</i> tervező, beruházás lebonyolító KÉ-7112-0326 AR112 310/24



AJÁNLAT
"Lékai út felújítása Mohorán" tárgyú beszerzési eljárás

Ajánlatkérő

neve: Mohora Község Önkormányzata
székhelye: 2698 Mohora, Rákóczi út 8.
adószáma: 15735564-2-12
KSH statisztikai számjele: 15735564-8411-321-12
telefonszáma: 06/35-372-001
e-mail: onkormanyzat@mohora.hu
képviselője: Gulyás Géza polgármester

Ajánlattevő

neve:
székhelye:
adószáma:
cégjegyzék száma:
telefonszáma:
e-mail:
képviselője:

Lékai út**221 hrsz. (95 x 3 fm + 10 m2 delta) (295 m2)**

1.	Alap kiszedése 25 cm vtg-ban	95,0 m2
2.	Tükör készítése és tömörítése	95,0 m2
3.	Talajavítóréteg készítése 10 cm vtg-ban	95,0 m2
4.	Ckt alap készítése 15 cm vtg-ban	95,0 m2
5.	Csőáteresztés építés, előfejekkel	9,0 fm
6.	Kiegyenlítő kőhengerlés készítése 15 cm vtg-ban	304,0 m2
7.	Meglévő akna szintbehelyezése	1,0 db
8.	Kátyúzás	5,0 to
9.	AC11 j. aszfalt beépítése átlag 4+2 cm vtg-ban	295,0 m2
10.	Padkaépítés 10 cm vtg-ban	95,0 m2
11.	Ároktisztítás	57,0 m3

nettó összesen:

ÁFA 27%:

bruttó összesen:

Kelt: _____ (helyiség), _____ (év) _____ (hónap) _____ (nap)

 ajánlattevő képviselőjére jogosult aláírása

Nyilatkozat az ajánlattételi felhívás tartalmának megismeréséről és elfogadásáról

Alulírott, (név), mint a(z) (cégnév) (székhely) cégjegyzésre jogosult képviselője az ajánlattételi felhívás, a műszaki leírás és tervdokumentáció gondos áttekintése után kijelentem, hogy az ajánlattétel valamennyi feltételét megismertük, megértettük annak megfelelően készítettük el és nyújtjuk be ajánlatunkat.

Továbbá nyilatkozom, hogy az ajánlattételi felhívásban, műszaki leírásban és tervdokumentációban foglalt feltételeket elfogadom, a szerződés teljesítését vállalom, a kért kivitelezésre a következő nyilatkozatot teszem:

A műszaki leírásban, a tervdokumentációban és az ajánlattételi felhívásban ismertetetteket minden vonatkozásban kielégítőnek tartjuk az egyértelmű ajánlat benyújtása vonatkozásában.

Kijelentem, hogy a tárgyi ajánlattételi felhívás, műszaki leírás és tervdokumentáció által kért, és az ajánlat részeként általunk benyújtott dokumentumok valós információkat tartalmaznak.

Nyilatkozom, hogy nyertességünk esetén készek és képesek vagyunk a szerződés megkötésére és teljesítésére.

Kijelentem, hogy nyertességünk esetén a szerződést megkötjük, az ajánlattételi felhívásban, műszaki leírásban és tervdokumentációban rögzítetteknek megfelelően, valamint az általunk megajánlott ellenszolgáltatás és egyéb feltételek mellett maradéktalanul teljesítjük.

Kijelentem, hogy ajánlatomat napig fenntartom, az kötelező rám nézve és bármikor elfogadható ezen időszak lejárta előtt.

Dátum:

(cégszerű aláírás)

Iktatószám: BMÖFT/6-9/2021.

A Belügyminisztérium önkormányzati feladatellátást szolgáló fejlesztések támogatása keretében kiírja az alábbiakat

TÁMOGATÓI OKIRATOT

1. A Belügyminisztérium mint Támogató (a továbbiakban: „Támogató”) rögzíti, hogy Mohora Község Önkormányzata (a továbbiakban: „Kedvezményezett”) Magyarország 2021. évi központi költségvetéséről szóló 2020. évi XC. törvény (a továbbiakban: Kvtv.) 3. A helyi önkormányzatok kiegészítő támogatásai melléklet 3. A helyi önkormányzatok felhalmozási célú kiegészítő támogatásai közül a 3.3., 3.4. vagy 3.5. jogcímen igényelt önkormányzati feladatellátást szolgáló fejlesztések támogatására vonatkozó pályázatát az ebr42 önkormányzati információs rendszerben (a továbbiakban: ebr42 rendszer) 520404 azonosító számon rögzítette és a 2021. évi Pályázati kiírásnak megfelelően benyújtotta.

2. Jelen támogatói okiratban a Támogató a Kedvezményezettet a benyújtott pályázata alapján a 2021. június 29. napján kelt BMÖFT/6-8/2021. iktatószámú miniszteri döntésnek megfelelően 6 032 229,- Ft, azaz hatmillió-harminckettőezer-kettőszázhuszonkilenc forint vissza nem térítendő támogatásban részesíti.

3. A támogatást a Támogató utalványozása alapján a Magyar Államkincstár (a továbbiakban: Kincstár) folyósítja egy összegben a Kedvezményezett fizetési számlájára, a támogatói okirat hatályosulását követő 7 munkanapon belül.

4. A miniszteri döntés alapján nyújtott támogatást a Kedvezményezett kizárólag az alábbiakban meghatározott célokra (a továbbiakban: Támogatott műszaki tartalom), a jelzett keretösszeg erejéig használhatja fel:

Belterületi utak, járdák, hidak felújítása jogcím szerint

Sorszám	Fejlesztéssel érintett utca	Helyrajzi száma	Megvalósítandó célok megnevezése	Megvalósítandó célok részletes tételenkénti bemutatása	Érintett útszakasz hossza (fm)	Támogatás (Ft)	Vállalandó önerő minimális összege (Ft)
Elsődleges célok							
1.	Lékai út	221	a) szilárd burkolatú közutak felújítása	A felújítandó út alap pótlása Ckt. betonból. Kiegyenlítő hengerelés 15 cm vastagságban. A fedlap aszfaltszintre helyezése. Az útburkolat felújítása az útburkolat folytonosságának helyreállításával, aszfalt kopóréteg építése és patkaépítés.	95	5 081 023	896 651
2.					0	0	0
3.					0	0	0
4.					0	0	0
5.					0	0	0
Egyéb kapcsolódó célok							
1.	Lékai út	221	d) csapadékvíz elvezetését szolgáló vízvezető létesítmény felújítása	csőáteresz építése, előfejekkel	9	505 206	89 154

A táblázat következő sora a következő oldalon kezdődik...

2.	Lékai út	221	d) csapadékvíz elvezetését szolgáló vízvezető létesítmény felújítása	ároktisztítás (57 köbméter)	95	158 751	28 015
3.					0	0	0
4.					0	0	0
5.					0	0	0
Egyéb közvetlen költségek							
1.	Lékai út	221	f) Egyéb közvetlen költség (pl. tervezés, közbeszerzés, műszaki ellenőr)	műszaki ellenőr	0	287 249	50 691
Összesen:						6 032 229	1 064 511
Támogatási intenzitás							85 %

5. A támogatás forrása a Kvtv. 3. A helyi önkormányzatok kiegészítő támogatásai melléklet 3. A helyi önkormányzatok felhalmozási célú kiegészítő támogatásai közül a 3.3., 3.4. vagy 3.5. jogcím szerinti előirányzat.

6. A támogatás összegét a Kedvezményezett kizárólag a 4. pontban meghatározott cél érdekében, a vonatkozó jogszabályoknak megfelelően használhatja fel. A Kedvezményezett vállalja, hogy a támogatás felhasználása során érvényesíti a vonatkozó államháztartási, számviteli jogszabályokat, az adóügyi és társadalombiztosítási előírásokat, valamint a közbeszerzésekről szóló 2015. évi CXLI. törvény (a továbbiakban: Kbt.) és a közpénzekből nyújtott támogatások átláthatóságáról szóló 2007. évi CLXXXI. törvény, továbbá a jelen támogatási okirat előírásait. Fejlesztési célra nyújtott támogatás esetén, jogszabály eltérő rendelkezése hiányában, a támogatásnak a Kedvezményezett vagyongyarapodását kell szolgálnia.

7. A Kedvezményezett köteles a támogatás felhasználása során – ha ennek a Kbt. szerinti feltételei fennállnak – közbeszerzési eljárást lefolytatni. Tudomásul veszi, hogy a közbeszerzési eljárási kötelezettség esetén, amennyiben a beszerzés közbeszerzési eljárás nélkül történik meg, akkor a Kedvezményezett köteles a támogatási összeget teljes egészében a jelen támogatási okiratban meghatározott kamatokkal együtt a központi költségvetésbe visszafizetni, és a Kbt.-ben meghatározott egyéb jogkövetkezményeket is viselni.

8. A támogatás felett a Kedvezményezett rendelkezik, és felelős annak jogszerű felhasználásáért. A Kedvezményezett tudomásul veszi, hogy a támogatás nem ruházható át, nem engedélyezhető és nem vonható össze más hazai vagy egyéb európai uniós támogatással.

9. A Kedvezményezett 10 napon belül tájékoztatja a Támogatót minden olyan, a jelen okiratban szereplő adatban, illetve egyéb körülményben bekövetkezett változásról, amely érdemben érinti a támogatott tevékenység teljesítését, eredeti céljának megvalósulását, a támogatás jogszerű felhasználását. A tájékoztatási kötelezettség különös tekintettel kiterjed arra az esetre, ha a jelen támogatással érintett intézménye, tagintézménye, telephelye vagy létesítménye más hazai vagy uniós forrás keretében az okirat tartalmával megegyező műszaki tartalomra – a jelen támogatás felhasználási határidején belül – támogatásban részesül, azaz a kettős finanszírozás veszélye áll fenn. A Kedvezményezett köteles intézkedni a kettős finanszírozás elkerülése érdekében, és a megtett intézkedésekről a Támogatót köteles tájékoztatni.

10. A Kedvezményezett köteles a támogatás felhasználásának, illetve a felhasználás megvalósulásának ellenőrzését a Támogató, továbbá minden olyan szervezet és hatóság részére lehetővé tenni, melyeket erre jogszabály jogosít, illetve kötelez. Köteles továbbá az ellenőrzésre feljogosított szervek megkeresésére az ellenőrzés lefolytatásához szükséges tájékoztatást és segítséget megadni, a kért dokumentumokat rendelkezésre bocsátani, a helyszíni ellenőrzést lehetővé tenni.
11. A Kedvezményezett tudomásul veszi, hogy a támogatást a visszaigényelhető általános forgalmi adó megfizetésére nem használhatja fel. Amennyiben a Kedvezményezett a jogállása változása miatt, vagy más okból a támogatás felhasználása során a fizetendő adójából rá áthárított, vagy az általa megállapított adót levonta, vagy a keletkező adóterhet másra áthárította, a levonásba helyezett, illetve áthárított és a Támogató által is támogatott általános forgalmi adó összegének megfelelő költségvetési támogatást köteles a jogosulatlanul igénybe vett támogatásokra vonatkozó szabályok szerint visszatéríteni.
12. A Kedvezményezett a támogatás felhasználása során a támogatás terhére a kétszázezer forint értékhatárt meghaladó értékű áru beszerzésére vagy szolgáltatás megrendelésére irányuló szerződést kizárólag írásban köthet. Írásban kötött szerződésnek minősül az elküldött és visszaigazolt megrendelés is. Az írásbeli alak megsértésével kötött szerződés teljesítése érdekében történt kifizetés összege a támogatott tevékenység költségei között nem vehető figyelembe.
13. A Kedvezményezett a támogatással érintett intézmény működésére vonatkozó adatok változását 10 napon belül köteles a Támogató részére írásban bejelenteni.
14. A támogatói okirat csak abban az esetben módosítható, ha a támogatott tevékenység az így módosított feltételekkel is támogatható lett volna. A támogatói okirat szerinti célok módosítására egy alkalommal van lehetőség, mely nem eredményezheti a támogatási összeg növekedését, a támogatási intenzitás növekedését, a felhasználás határidejének meghosszabbítását és a pályázati alcél módosítását. A Kedvezményezett a támogatói okirat módosítására irányuló kérelmét – a támogatás felhasználási határidejének végét megelőzően – írásban, indoklással és az ezeket alátámasztó dokumentumokkal köteles a Támogató részére benyújtani. Kedvezményezett a kérelemben indokolni köteles a műszaki tartalom változás szükségességét. A kérelemhez csatolni szükséges minden, a pályázati kiírás által eredetileg előírt dokumentumot, mely a módosítást alátámasztja. A Támogató a módosításra irányuló kérelem elbírálását követően intézkedik a támogatói okirat módosításáról. A módosított támogatói okirat elektronikus úton kerül kiadásra az ebr42 rendszerben. A Támogató a kérelem elutasítása esetén az elutasítást és annak indoklását haladéktalanul megküldi Kedvezményezett részére.
15. A Kedvezményezettnek a jelen okirat szerint megvalósítandó részcélokhoz rendelt támogatási összegek 10 %-nál nagyobb eltérése esetén kötelező kezdeményeznie a támogatói okirat módosítását.
16. A Kedvezményezettnek a támogatásból megvalósuló beruházást a beruházás megvalósításától számított tíz évig az eredeti rendeltetésnek megfelelően – a működésre vonatkozó hatályos jogszabályok betartásával – kell használnia, a létesítményt nem szüntetheti meg, azt a nemzeti vagyronról szóló 2011. évi CXCVI. törvény rendelkezéseinek megfelelően fenn kell tartania és üzemeltetnie kell.
17. A támogatással érintett ingatlanvagyon a beruházás megvalósításától számított tíz évig csak a Támogató előzetes hozzájárulásával idegeníthető el, adható bérbe vagy más használatába, illetve terhelhető meg, amennyiben azt műszaki vagy szakmai okok teszik szükségessé. Amennyiben a Támogató az ingatlan elidegenítéséhez hozzájárul, úgy a Kedvezményezett köteles az elidegenítésből származó ellenértéket igazolható módon a támogatási cél szerinti további feladatokra fordítani és a támogatási célra történő felhasználásával az elidegenítéstől számított 60 napon belül a Támogató felé elszámolni. Elszámolás hiányában, illetve az ellenérték nem támogatási cél szerinti felhasználása esetén az elidegenítésből származó ellenértéket Kedvezményezett köteles az elidegenítéstől számított 30 napon belül a Kincstár Kedvezményezett székhelye szerint illetékes területi szerve (a továbbiakban: Igazgatóság) útján visszafizetni, egyúttal ennek tényéről a Támogatót értesíteni. Amennyiben a Támogató az ingatlan bérbeadásához/használatba adásához hozzájárulását adja, úgy a Kedvezményezett köteles a bérbeadásból/használatba adásból származó ellenértéket igazolható módon a támogatási cél szerinti további feladatokra fordítani és a támogatási célra történő felhasználásával a hozzájáruló nyilatkozatban meghatározottak szerint elszámolni.

18. Amennyiben a támogatásból a Kedvezményezett műszaki berendezéseket, gépeket vagy egyéb berendezéseket is beszerz, a tulajdonába kerül, a tulajdonszerzés időpontjától számított öt évig csak a Támogató előzetes hozzájárulásával idegeníthető el, adható bérbe vagy más használatába, illetve terhelhető meg. Elidegenítés esetén az ebből származó ellenértéket a Kedvezményezettnek igazolható módon a támogatói okiratban meghatározott feladatokra kell fordítania. Amennyiben a Támogató az elidegenítéshez hozzájárul, úgy a Kedvezményezett köteles az elidegenítésből származó ellenérték támogatási célra történő felhasználásával a Támogató felé elszámolni az elidegenítéstől számított 60 napon belül. Elszámolás hiányában, illetve az ellenérték nem támogatási cél szerinti felhasználása esetén, az ebből származó ellenértéket köteles az elidegenítéstől számított 30 napon belül az Igazgatóság útján visszafizetni, egyúttal ennek tényéről a Támogatót értesíteni. Amennyiben a Támogató a műszaki berendezések, gépek vagy egyéb berendezések bérbeadásához/használatba adásához hozzájárulását adja, úgy a Kedvezményezett köteles a bérbeadásból/használatba adásból származó ellenértéket igazolható módon a támogatási cél szerinti további feladatokra fordítani és a támogatási célra történő felhasználásával a hozzájáruló nyilatkozatban meghatározottak szerint elszámolni.

19. Indokolt esetben a támogatással létrehozott egyéb, a 16-18. pontba nem tartozó vagyonelem a létrehozástól számított öt évig, egyedi kérelem alapján csak a Támogató előzetes jóváhagyásával, engedélyével idegeníthető el, adható bérbe vagy más használatába, illetve terhelhető meg. Elidegenítés esetén az abból származó ellenértéket a Kedvezményezettnek igazolható módon a támogatási cél szerinti további feladatokra kell fordítania. Amennyiben a Kedvezményezett az elidegenítésből származó ellenértéket nem a támogatási cél szerinti további feladatokra fordítja, úgy a támogatás összegét/támogatásrészt vissza kell fizetnie. Amennyiben a Támogató az elidegenítéshez hozzájárul, úgy a Kedvezményezett köteles az elidegenítésből származó ellenérték támogatási célra történő felhasználásával a Támogató felé elszámolni az elidegenítéstől számított 60 napon belül. Elszámolás hiányában, illetve az ellenérték nem támogatási cél szerinti felhasználása esetén, az elidegenítésből származó ellenértéket köteles az elidegenítéstől számított 30 napon belül az Igazgatóság útján visszafizetni, egyúttal ennek tényéről a Támogatót értesíteni. Amennyiben a Támogató az egyéb vagyonelem bérbeadásához/használatba adásához hozzájárulását adja, úgy a Kedvezményezett köteles a bérbeadásból/használatba adásból származó ellenértéket igazolható módon a támogatási cél szerinti további feladatokra fordítani és a támogatási célra történő felhasználásával a hozzájáruló nyilatkozatban meghatározottak szerint elszámolni.

20. A támogatási összeg és a vállalandó önerő minimális összege felhasználásának kezdő időpontja nem lehet korábbi, mint a Pályázati kiírás közzétételének időpontja: 2021. február 3. napja.

21. A támogatás és a minimálisan vállalandó önerő felhasználásának és a támogatott műszaki tartalom megvalósításának határideje 2022. december 31. napja. Az ezen határidőig fel nem használt támogatásrészt vissza kell fizetni a központi költségvetésbe.

22. A Kedvezményezett a támogatás felhasználásáról a felhasználási határidőn belül minden év december 31-ei fordulónappal, az éves költségvetési beszámoló keretében és rendje szerint számol el.

23. A Kedvezményezett a támogatás és önerő felhasználását, a támogatott műszaki tartalom megvalósítását követő 60 napon belül, de legkésőbb 2023. február 28. napjáig szakmai és pénzügyi beszámolót nyújt be elektronikus úton az ebr42 rendszeren keresztül, valamint szöveges indokolással a 24. pontban előírt mellékletekkel alátámasztottan beszámol a támogatási összegnek és az önerőnek a támogatói okiratban előírt célnak megfelelő és rendeltetésszerű felhasználásáról az Elszámoló melléklet kitöltésével, valamint az abban előírt dokumentumok feltöltésével.

24. A beszámolóhoz mellékelni kell különösen

- a. engedélyköteles beruházás esetén a használatba vételi engedélyt,
- b. színes fényképes dokumentációt,
- c. a kifizetés banki bizonylatát,
- d. a fejlesztéssel érintett ingatlan pályázati cél szerint rendezett tulajdoni lapját,
- e. a kötelezettségvállalás és teljesítés dokumentumait, így a felhasználási határidőn belül keletkezett valamennyi, pénzügyileg rendezett számlát (bizonylatot), azok összesítőjét, tárgyi eszköz beszerzés esetén a könyvviteli nyilvántartásba vételt igazoló dokumentumot, melyek teljes körű felülvizsgálatára kerül sor.

Támogató a dokumentumok jegyzékét az ebr42 rendszer elszámoló adatlapján teszi közzé.

25. A beszámolóhoz a számlák hitelesített másolatát kell benyújtani. A számlák eredeti példányára a Kedvezményezett köteles rávezetni az „Önkormányzati feladatellátást szolgáló fejlesztések 2021. évi támogatás terhére elszámolva” záradékot.
26. A Kedvezményezett az ebr42 rendszeren keresztül, az e célra kialakított űrlapra feltölti a jelen okirat 24. pontjában felsorolt dokumentumokat ezt követően lezárja elszámolását.
A lezárást követően az ebr42 rendszer automatikusan generál egy „Nyilatkozat” megnevezésű űrlapot, melyet a Kedvezményezett a rendszerből pdf formátumban letölt, majd az iratkezelő szakrendszerében iktatja. Az iktatott Nyilatkozatot a Kedvezményezett polgármestere (vagy a Kedvezményezett belső szabályzata szerint a polgármester helyettesítésére jogosult személy) az Application Service Provider elektronikus információs rendszerben, vagy egyéb, az elektronikus ügyintézés és a bizalmi szolgáltatások általános szabályairól szóló 2015. évi CCXXII. törvény 25. § (3) bekezdése szerinti követelményeknek megfelelő, elektronikus ügyintézés biztosító információs rendszerben (pl. e-szigno, GOV-CA) elektronikusan aláírja. Az elektronikus aláírás időbélyegzője szerinti napon az elektronikusan aláírt Nyilatkozatot az ebr42 rendszerben, az erre kialakított felületen visszatölti, és ugyanezen a napon a Kincstárnak a <https://szuf.magyarorszag.hu> weboldalon elérhető Személyre Szabott Ügyintézési Felületen megtalálható „ÖTF” elnevezésű űrlap igénybevételével a Kincstár MAKPER elnevezésű Hivatali kapuján keresztül (KRID azonosító: 434024334) elektronikusan úton megküldi az Igazgatóság részére.
A Nyilatkozat ebr42 rendszerbe történő visszatöltése és a MAKPER hivatali kapura történő megküldése együttesen jelenti az elszámolás benyújtását.
27. Az államháztartásról szóló törvény végrehajtásáról szóló 368/2011. (XII. 31.) Korm. rendelet (a továbbiakban: Ávr.) 93. § (1) bekezdése szerinti beszámoló pénzügyi felülvizsgálatát és elfogadását – a Támogató és a Kincstár közötti megállapodás alapján – a Kincstár látja el.
28. A támogatott tevékenység akkor tekinthető befejezettnek, ha az a támogatói okiratban meghatározottak szerint teljesült, a megvalósítás során keletkezett számlák kiegyenlítése megtörtént, a támogatással és önerő felhasználásával létrehozott vagy beszerzett eszköz aktiválásra került, és a kedvezményezettnek a támogatott tevékenység befejezését tanúsító, hatósági engedélyekkel és bizonylatokkal alátámasztott beszámolóját, elszámolását megállapodás alapján az Igazgatóság jóváhagyta.
29. A szakmai és pénzügyi beszámoló benyújtási határidejének elmulasztása, illetve a beszámoló nem megfelelő teljesítése esetén az Igazgatóság írásban, határidő tűzésével felszólítja a Kedvezményezettet a kötelezettsége teljesítésére, illetve a hiányok pótlására. A beszámoló benyújtására vonatkozó felszólításra legfeljebb egy, hiánypótlási felhívás kibocsátására legfeljebb két alkalommal van lehetőség.
30. Amennyiben a beszámolási kötelezettség teljesítésére az Igazgatóság által kitűzött határidők leteltéig nem, vagy nem megfelelően kerül sor, úgy Kedvezményezett a teljes támogatási összeget vagy a hiányzó dokumentumokkal érintett támogatásrészlet jogosulatlanul igénybe vett támogatásként köteles visszafizetni az Áht. 53/A. §-a, 60/A. § (2) bekezdése és az Ávr. 98. §-a figyelembevételével, az ott rögzítettek szerinti ügyleti kamattal, illetőleg késedelem esetén késedelmi kamattal növelten.
31. Amennyiben a Kedvezményezett a támogatást vagy annak egy részét jogosulatlanul vette igénybe, azt a nem megjelölt feladatra használta fel, vagy a felhasználási cél a tervezettnél alacsonyabb összköltséggel valósult meg, akkor Kedvezményezett a támogatásról, vagy meghatározott részéről jogosulatlanul igénybe vett támogatásként haladéktalanul lemond – erről írásban tájékoztatja az Igazgatóságot – és a támogatást a központi költségvetés javára visszafizeti. Kedvezményezett az így jogosulatlanul igénybe vett támogatást az Áht. 53/A. §-a, 60/A. § (2) bekezdése és az Ávr. 98. §-a figyelembevételével, az ott rögzítettek szerinti ügyleti kamattal, illetőleg késedelem esetén késedelmi kamattal növelten köteles visszafizetni.
32. A támogatás jogosulatlan igénybevételének minősül különösen, de nem kizárólagosan, amennyiben

- a) a Kedvezményezett a támogatást vagy annak egy részét jogosulatlanul vette igénybe;
- b) a Kedvezményezett azt nem a megjelölt feladatra használta fel;
- c) a Kedvezményezett a jelen támogatói okiratban meghatározott megvalósítási időszak kezdő időpontjától számított hat hónapon belül a támogatott tevékenységet nem kezdi meg, vagy a Kedvezményezett a költségvetési támogatás igénybevételét neki felróható okból nem kezdeményezi, és kése delmét ezen idő alatt írásban sem menti ki;
- d) hitelt érdemlően bebizonyosodik, hogy a Kedvezményezett a támogatási döntést érdemben befolyásoló valótlan, hamis adatot szolgáltatott;
- e) támogatott tevékenység megvalósítása meghiúsul, tartós akadályba ütközik, vagy a támogatói okiratban foglalt ütemezéshez képest jelentős kése delmet szenved;
- f) Kedvezményezett jelen támogatói okiratban rögzített beszámolási kötelezettségének nem tett eleget;
- g) a Kedvezményezett neki felróható okból megszegi a jogszabályban és jelen okiratban rögzített kötelezettségeit, így különösen nem tesz eleget ellenőrzéstűrés i kötelezettségének, és ennek következtében a költségvetési támogatás szabályszerű felhasználását nem lehet ellenőrizni;
- h) a Kedvezményezett a támogatott tevékenységhez szükséges hatósági engedéllyel nem rendelkezik;
- i) a Kedvezményezett a támogatásra vonatkozó valamely feltételt egyéb módon súlyosan megszegett; amely esetek bármelyikében a Támogató az államháztartásról szóló 2011. évi CXCV. törvény (a továbbiakban: Áht.) 53/A. § (1) bekezdése alapján jogosult a költségvetési támogatást visszavonni.

33. A támogatás Támogató általi visszavonása esetén – ideértve a felhasználási határidőn túli pénzügyi teljesítést is – a Kedvezményezett az Áht. 53/A. §-ának, az Ávr. 83. § és az Ávr. 97-99. §-ainak figyelembevételével – különös tekintettel az Áht. 60/A. § (2) bekezdésére – köteles az Igazgatóság útján lemondani és azt az Ávr. 98. §-a szerinti ügyleti kamattal, illetőleg kése dellem esetén kése delmi kamattal növelten visszafizetni.

34. A támogatói okiratban nem szabályozott kérdésekben az Áht., az Ávr., a Polgári Törvénykönyvről szóló 2013. évi V. törvény, valamint a Pályázati kiírás rendelkezéseit kell alkalmazni.

35. Az Áht. 48/A. § (2) bekezdése alapján jelen támogatási jogviszony a támogatói okirat közlésével jön létre. Csökkentett támogatás esetén a támogatási jogviszony létrejöttéhez a Kedvezményezett elfogadó nyilatkozata is szükséges. Az okirat műszaki-szakmai tartalmára az ebr42 rendszerben a közzététől számított 3 munkanapon belül tehet észrevételt.

36. Ha a Kedvezményezett ezen elektronikus úton közölt támogatói okirattal összefüggésben nem tesz nyilatkozat formájában észrevételt az ebr42 rendszeren keresztül, úgy a támogatói okirat a Kedvezményezett részéről is elfogadottnak minősül.

37. A Kedvezményezett köteles a költségvetési támogatással összefüggésben keletkezett iratokat, valamint a támogatási összeg felhasználását alátámasztó bizonylatokat teljeskörűen a mindenkori iratkezelési szabályoknak megfelelően kezelni, és a támogatás elszámolását követő 10 naptári évig hiánytalanul megőrizni.

38. A pályázat, a pályázathoz és a támogatói okirathoz mellékelt dokumentumok, az okirat kiadásának feltételeként meghatározott dokumentumok a jelen okirat elválaszthatatlan részét képezik, és a Támogatóra, valamint a Kedvezményezettre kötelező érvényűek, ha azok fizikai értelemben jelen okirathoz nem is kerültek csatolásra. Ezek a dokumentumok együtt olvasandók és értelmezendők, egymást kiegészítik és kölcsönösen magyarázzák, de mindennemű értelmezés során elsődlegesen a támogatói okirat rendelkezései az irányadóak.

39. Amennyiben a támogatásból olyan építési beruházás valósul meg, amely megfelel az állami beruházások központi nyilvántartásáról és ellenőrzéséről szóló 1830/2016. (XII. 23.) Korm. határozat (a továbbiakban: Korm. határozat) 1.

- c) alpontjában meghatározott feltételeknek, úgy a Kedvezményezett:
 - kötelezettséget vállal arra, hogy a Központi Állami Beruházás Ellenőrzési Rendszer (KÁBER) által igényelt adatszolgáltatást – az e célra rendelkezésre bocsátott, egyedi azonosítást lehetővé tevő elektronikus felületen teljesíti, továbbá a bejelentett adatokban bekövetkezett változásokat a rendszerben rögzíti,
 - hozzájárul ahhoz, hogy a Korm. határozat 3. a) alpont szerinti kötelezettségei teljesítését és a beruházás megvalósítását jogszabályban meghatározottak szerint ellenőrizzék.

40. Jelen okirat a kötelezettségvállaló elektronikus aláírásával lép hatályba és hatálya a jelen okirattól eredő valamennyi kötelezettség Felek általi teljesítéséig terjed. Felek a Támogatói Okiratot annak elolvasása és értelmezése után, mint akaratukkal mindenben megegyezőt magukra nézve kötelező érvényűnek fogadják el.

41. A központi költségvetés IX. fejezetébe sorolt előirányzatokra vonatkozó kötelezettségvállalás, utalványozás, ellenjegyzés és érvényesítés rendjéről szóló 35/2015. (XII.9.) BM utasítás 4.1. pontjában foglaltak alapján kötelezettségvállalásra Pogácsás Tibor önkormányzati államtitkár jogosult.

42. Jelen okirat elektronikusan az ebr42 rendszerben kerül kiadásra a Kedvezményezett részére, az Igazgatóság részére, valamint papír alapon a Támogató Irattára részére.

Pogácsás Tibor
önkormányzati államtitkár
Belügyminisztérium

A pénzügyi fedezet
rendelkezésre áll:

Záradék:

dr. Papp Emese

Jelen Támogatói Okirat a BM/8154-6/2021. iktatószámú, 2021. június 22. napján jogi ellenjegyzéssel ellátott és 2021. június 23. napján jóváhagyott támogatói okirat-minta alapján készült.

főosztályvezető

Önkormányzati Gazdasági
Főosztály

Belügyminisztérium

Budapest, 2021. július 5.
nap



Mohora Község Önkormányzata

2698 Mohora, Rákóczi út 8.

Telefon: 06/35-372-001, E-mail: onkormanyzat@mohora.hu

ELŐTERJESZTÉS

a képviselő-testület 2021. augusztus 10 – ei soron következő ülésére

4. Napirend: „Településszintű térfigyelő rendszer kiépítése Mohora településen” tárgyú beszerzési eljárás megindítása

Előterjesztés típusa: írásbeli

Előterjesztő: Petrás Judit jegyző

Előterjesztést készítette: Petrás Judit jegyző

A képviselő-testület a javaslat megtárgyalása során nyílt
zárt ülést tart.

A képviselő-testület döntése határozat
rendelet

A képviselő-testület a döntést nyílt
titkos szavazással hozza.

A javaslat elfogadásához egyszerű
minősített többség szükséges.

A javaslat elfogadásához név szerinti szavazás szükséges
nem szükséges



Az előterjesztés a jogszabályi előírásoknak megfelel!
Petrás Judit s.k. jegyző





Cserhátsurányi Közös Önkormányzati Hivatal
Jegyzőjétől

2676 Cserhátsurány, Petőfi út 3.
Telefon: 06/35-549-022, E-mail: onkormanyzat@cserhatsurany.hu

Tisztelt Képviselő-testület!

Mohora Község Önkormányzata Képviselő-testülete a 6/2018. (I. 26.) számú határozatával úgy döntött, hogy a Vidékfejlesztési Program keretén belül az Ipoly-Menti Palócok Térségfejlesztő Egyesület működési területére meghirdetett, VP6-19.2.1. – 47-4-1 kódszámú, Településszintű térfelügyelő rendszer kiépítése című pályázati felhívás tekintetében támogatási kérelmet nyújt be.

A Vidékfejlesztési Program Irányító Hatósága, mint Támogató, a támogatási kérelmet támogatásra alkalmasnak minősítette.

Mohora Község Önkormányzata 2 999 988 forint, azaz kettőmillió-kilencszázkilencvenezer-kilencszáznyolcvannyolc forint összegű vissza nem térítendő támogatásra jogosult az alábbiak szerint:

	forintban
A Projekt teljes költsége összesen	3 380 573
A Projekt elszámolható költségei összesen	3 333 325
A Projekt nem elszámolható költségei összesen	47 248
Támogatás összege	2 999 988
Önerő	380 585
Saját forrás	380 585
Egyéb támogatás	0
A Projekt nem elszámolható költségeire jutó önerő	47 248

A projekt megvalósítása érdekében a hatályos beszerzési szabályzat 3.7.2. b) pontja alapján beszerzési eljárás (versenyeztetés) indítása szükséges legalább három ajánlatkéréssel. A hatályos beszerzési szabályzat értelmében a versenyeztetés során írásbeli ajánlattételi felhívást kell elfogadni és kiadni legalább három lehetséges partnernek. Az ajánlattételi felhívást nettó 2 000 000 forintot elérő, vagy meghaladó becsült értékű beszerzések esetén a képviselő-testület hagyja jóvá.

Mindezek alapján kérem a képviselő-testületet a beszerzési eljárás megindítására, továbbá az írásbeli előterjesztés szerinti ajánlattételi felhívás jóváhagyására és a határozati javaslat elfogadására!

Kelt: Cserhátsurány, 2021. augusztus 04.



Petrás Judit
Cserhátsurányi Közös Önkormányzati Hivatal
jegyző

HATÁROZATI JAVASLAT

___/2021. (VIII. ___) önkormányzati határozat

Mohora Község Önkormányzata Képviselő-testülete (a továbbiakban: képviselő-testület) úgy határozott, hogy a Vidékfejlesztési Program keretén belül az Ipoly-Menti Palócok Térségfejlesztő Egyesület működési területére meghirdetett, VP6-19.2.1. – 47-4-1 kódszámú, Településszintű térfigyelő rendszer kiépítése című, nyertes pályázat megvalósítása céljából beszerzési eljárást indít.

A beszerzési eljárás tárgya: Településszintű térfigyelő rendszer kiépítés Mohora településen

A képviselő-testület a beszerzési szabályzat 3.7.2. b) pontja alapján, a beszerzési eljárás, illetve a versenyeztetés lefolytatása érdekében a határozat melléklete szerinti ajánlattételi felhívást adja ki.

Az ajánlattételre felhívandó gazdasági szereplők:

1. Név: Domanné Kertész Andrea egyéni vállalkozó
Székhely: 3179 Nógrádsipek, József Attila út 17.
2. Név: Gyebnár Péter egyéni vállalkozó
Székhely: 3170 Szécsény, Kossuth út 15.
3. Név: PRO-IT Management Kft.
Székhely: 5820 Mezőhegyes, Vadrózsa utca 6.

A képviselő-testület felkéri a jegyzőt a jelen határozattal elfogadott beszerzési eljárással összefüggő feladatok végrehajtására.

Felelős: Petrás Judit jegyző
Határidő: 2021. augusztus 11.



Mohora Község Önkormányzata

2698 Mohora, Rákóczi út 8.

Telefon: 06/35-372-001, E-mail: onkormanyzat@mohora.hu

Iktatószám: M/ ___ -1/2021

AJÁNLATTÉTELI FELHÍVÁS

„Településszintű térfigyelő rendszer kiépítése Mohora településen” tárgyú beszerzési eljáráshoz

Mohora Község Önkormányzata Képviselő-testülete, mint a beszerzési szabályzat szerinti döntéshozói jogosultsággal rendelkező, a beszerzési eljárás megindításáról az alábbiak szerint dönt:

1. Ajánlatkérő

Neve: Mohora Község Önkormányzata
Címe: 2698 Mohora, Rákóczi út 8.
Telefonszáma: 06/35-372-001
E-mail címe: onkormanyzat@mohora.hu

2. Az ajánlatkérő nevében eljáró

Neve: Gulyás Géza polgármester
Címe: 2698 Mohora, Rákóczi út 8.
Telefonszáma: 06/35-372-001
E-mail címe: onkormanyzat@mohora.hu

3. A beszerzési eljárás fajtája:

Az árubeszerzés becsült értéke nem éri el a nettó tizenötmillió forintot, ezért nem közbeszerzési eljárás keretében történik a beszerzés – versenyeztetés három ajánlatkéréssel.

4. A beszerzési eljárás tárgya:

Településszintű térfigyelő rendszer kiépítése Mohora településen

5. A beszerzés forrása:

VP6-19.2.1-47-4-17 kódszámú, településszintű térfigyelő rendszer kiépítése című, 842/0517/27/4/2018 iktatószámú támogatói okirat szerinti nyertes pályázat

6. A szerződés meghatározása:

Vállalkozási szerződés

- 7. A szerződés tárgya:** Mohora településen térfigyelő kamerarendszer kiépítése és ehhez szükséges eszközök beszerzése az ajánlattételi felhívás 1. melléklete szerinti műszaki leírás alapján.
- 8. A szerződéskötés tervezett időpontja:** 2021. augusztus 25.
Ajánlatkérő fenntartja magának a jogot arra, hogy amennyiben valamely okból a nyertes ajánlattevővel nem jön létre a szerződés, a második legkedvezőbb ajánlattevőt kérje fel a szerződés megkötésére.
- 9. A teljesítés határideje:** 2021. szeptember 30.
Ajánlatkérő előteljesítést elfogad.
- 10. A teljesítés helye:** 2698 Mohora, Belterület
Rákóczi út 8. (48 hrsz.)
- 11. Az ajánlat megadásának módja:** Ajánlattételi felhívás 2. melléklete szerinti tételes, árazott költségvetés.

Az ajánlatot az ajánlattevő képviselőjére jogosult aláírásával kell ellátni.
- 12. Az ajánlat benyújtásának módja:** Az ajánlatokat írásban és zárt borítékban a megadott címre postai úton vagy személyesen kell benyújtani 4 példányban.

A borítékot az alábbi felirattal kell ellátni:
„Ajánlat „Településszintű térfigyelő rendszer kiépítése Mohora településen” tárgyú beszerzési eljáráshoz. Az ajánlattételi határidő lejártáig felbontani TILOS!”
- 13. Az ajánlatadással kapcsolatos egyéb követelmények:** Az ajánlattevőnek az ajánlatához csatolnia szükséges a cégkivonatban szereplő cégjegyzésre jogosult személy aláírási címpéldányát. Amennyiben az ajánlatot nem a cégjegyzésre jogosult személy írja alá, ennek a személynek a cégszerű meghatalmazása és aláírásának a cégjegyzésre jogosult személy általi igazolása szükséges.

Az ajánlattevőnek az ajánlatához csatolnia szükséges a nyilatkozatát, amelynek tartalmaznia kell, hogy nincs adótartozása, és nem áll felszámolás vagy végelszámolás alatt, illetve tevékenységét nem szünetelteti.

Az ajánlattevőnek az ajánlatához csatolnia szükséges az ajánlattételi felhívás 3. melléklete szerinti nyilatkozatát az ajánlattételi felhívás megismeréséről és elfogadásáról.

14. Az ajánlattételi határidő:

2021. augusztus 19. 10.00 óra

Az ajánlatkérő az ajánlatokat akkor tekinti határidőn belül benyújtottnak, ha az az ajánlattételi határidőig megérkezik.

Az ajánlatkérő a határidőn túl vagy a hiányosan érkezett ajánlatot érvénytelennek minősíti.

Az ajánlatkérő az esetlegesen hiányosan benyújtott ajánlat tekintetében hiánypótlást nem biztosít.

15. Az ajánlat benyújtásának címe:

Mohora Község Önkormányzata
2698 Mohora, Rákóczi út 8.

16. Az ajánlatok felbontásának helyszíne, és tervezett időpontja:

Mohora Község Önkormányzata
2698 Mohora, Rákóczi út 8.
2021. augusztus 19. 10.15 óra

17. Az ajánlatok bírálati szempontja:

Ajánlatkérő az ajánlatokat a legalacsonyabb ellenszolgáltatás elve alapján értékeli, azaz az ajánlatkérő a bruttó ajánlati árakat veti össze és a legalacsonyabbat preferálja.

18. Tájékoztatás az eljárás eredményéről

2021. augusztus 19.

19. Az ajánlati felhívás gazdasági szereplők részére való megküldésének napja:

2021. augusztus 11.

Kelt: Mohora, 2021. év augusztus hó 10. nap

Mohora Község Önkormányzata
Gulyás Géza
polgármester

Melléklet:

1. melléklet: Műszaki leírás
2. melléklet: Árazatlan költségvetési kiírás
3. melléklet: Nyilatkozat ajánlattételi felhívás megismeréséről és elfogadásáról

1. melléklet

Műszaki leírás a térfigyelő rendszer aktív elemeire:

Digitális rögzítő rendszámfelismerésre is

Csatornaszám	16
Rögzítési felbontás	12 MP
Rögzítési sávszélesség	160
HDD max. száma	4
Kezelhetőség	előlapi gombok, egér, távirányító
Monitor-kimenetek	VGA+HDMI
Redundás tárolás	redundáns tárolás
Hang bemenet	1
Hang kimenet	1
Alarm bemenet	16
Alarm kimenet	4
Kódolás	H.264/H.264+/H.265/MPEG4
Tápellátás	230VAC
Fogyasztás	20

Digitális rögzítő

Csatornaszám	16
Rögzítési felbontás	6 MP
Rögzítési sávszélesség	160
HDD max. száma	4
Kezelhetőség	előlapi gombok, egér, távirányító
Monitor-kimenetek	VGA+HDMI
Redundás tárolás	redundáns tárolás
Hang bemenet	1
Hang kimenet	1
Alarm bemenet	16
Alarm kimenet	4
Kódolás	H.264/H.264+/MJP

	EG
Tápellátás	230VAC
Fogyasztás	20

Térfigyelő kamera

Kialakítás	csőkamera
Felbontás	4 MP
FPS max. felbontás esetén	25 fps
Szenzorméret	1/3"
Minimális megvilágítás	0.005 lux
Kiegészítő világítás	EXIR LED
Megvilágítási távolság	60 m
Szerelés	felületre
Kódolás	H.264(+) / H.265(+) / MJPEG
H.265 / H.265+ támogatás	Igen
Day/Night	valós Day/Night (ICR)
WDR	valós WDR (100-120dB)
Optika fajtája	motoros zoom
Fókusz távolság	2.8000 mm - 12.0000 mm
Zoom	4x

1. melléklet

Fókuszálás	autofókusz (AF)
Íriszvezérlés	video
Vízszintes látószög	29.0000 ° - 96.0000 °
Függőleges látószög	17.0000 ° - 50.0000 °
Riasztás bemenet	1
Riasztás kimenet	1
Hangbemenet	1
Hangkimenet	1
Kétirányú hang	Igen
Helyi rögzítés	microSD kártyahely
Analóg kimenet(ek)	nincs
Kompatibilitás	ONVIF Profile S/G
ONVIF támogatás	Igen
Fogyasztás	15W

Rendszámfelismerő kamera

Kialakítás	csókamera
Felbontás	2 MP
IR LED	EXIR LED
Fókusz távolság	8 mm - 32 mm
Fókuszálás	autofókusz (AF)
Zoom	4
WDR	valós WDR (100-120dB)

Szerelés	felületre
Day/Night	valós Day/Night (ICR)
Szenzorméret	1/1.8"
Vízszintes látószög	14 ° - 42 °
Függőleges látószög	8 ° - 24 °
Védettség	IP66 kültéri
Vandálbiztosság	nem vandálbiztos
Optika fajtája	motoros zoom
Íriszvezérlés	video
Helyi rögzítés	micro SD kártyahely
Min. megvilágítás	0.002
IR LED távolság	50
Hang bemenet	1
Hang kimenet	1
Alarm bemenet	1
Alarm kimenet	1
Analóg kimenet	van
Kódolás	H.264/MJPEG
Kompatibilitás	ONVIF Profile S
Rezgésállóság	fix telepítésű
Tápellátás	12VDC/PoE
PoE-osztály	PoE+
Fogyasztás	19.2

Vezeték nélküli adatátviteli eszköz

Beépített antennával

1. melléklet

- Kimenő teljesítmény: max. 27dBm
- Atheros MIPS 24KC, 400MHz CPU
- 32 MB SDRAM, 8 MB Flash memória
- Beépített 16dBi dupla polarizáció antenna
- Antenna nyílásszög: 43° (H-pol) / 41° (V-pol)

Antenna nélküli

- 2x vízálló RPSMA aljzat koax csatlakozó
- Méret: 160 x 80 x 30 mm
- Atheros MIPS 24KC 400MHz CPU
- 128MB SDRAM, 8MB Flash memória
- +/- 24kV ESD túlfesz védelem
- Max. teljesítményfelvétel 8 Watt
- Max. kimenő teljesítmény 27dBm

Antenna

- 5G16-120 (16dBi, 120°)
- Dupla polarizáció MIMO
 - Csőre szerelhető
 - Méret: 367 x 63 x 41 mm
 - 2x RPSMA aljzat koax csatlakozó

HDD

WD Purple; 4 TB biztonságtechnikai merevlemez; 24/7 alkalmazásra

AJÁNLAT

"Településszintű térfigyelő rendszer kiépítése Mohora településen" tárgyú beszerzési eljáráshoz

Ajánlatkérő

neve: Mohora Község Önkormányzata
székhelye: 2698 Mohora, Rákóczi út 8.
adószáma: 15735564-2-12
KSH statisztikai számjele: 15735564-8411-321-12
telefonszáma: 06/35-372-001
e-mail: onkormanyzat@mohora.hu
képviselője: Gulyás Géza polgármester

Ajánlattevő

neve:
székhelye:
adószáma:
cégjegyzék száma:
telefonszáma:
e-mail:
képviselője:

forintban

Kiadási tétel megnevezése, leírása	Mennyiségi egység	Mennyiség	Nettó egységár	Nettó ár összesen	ÁFA összege (27 %)	Bruttó ár összesen
Digitális képrögzítő rendszámfelismerésre is	db	1				
HDD biztonságtechnikai célra	db	2				
Vezetéknélküli adat átviteli eszköz beépített antennával	db	4				
Vezetéknélküli adat átviteli eszköz antenna nélkül	db	2				
Antenna vezetéknélküli átviteli eszközhöz	db	2				
Térfigyelő kamera	db	3				
Rendszámfelismerő kamera	db	3				
POE switch	db	3				
Összesen						

Kelt: _____ (helyiség), _____ (év) _____ (hónap) _____ (nap)

ajánlattevő képviselőjére jogosult aláírása

Nyilatkozat az ajánlattételi felhívás tartalmának megismeréséről és elfogadásáról

Alulírott, (név), mint a(z) (cégnév) (székhely) cégjegyzésre jogosult képviselője az ajánlattételi felhívás, a műszaki leírás gondos áttekintése után kijelentem, hogy az ajánlattétel valamennyi feltételét megismertük, megértettük és annak megfelelően készítettük el és nyújtjuk be ajánlatunkat.

Továbbá nyilatkozom, hogy az ajánlattételi felhívásban, műszaki leírásban foglalt feltételeket elfogadom, a szerződés teljesítését vállalom, a kért kivitelezésre a következő nyilatkozatot teszem:

A műszaki leírásban és az ajánlattételi felhívásban ismertetetteket minden vonatkozásban kielégítőnek tartjuk az egyértelmű ajánlat benyújtása vonatkozásában.

Kijelentem, hogy a tárgyi ajánlattételi felhívás, műszaki leírás által kért, és az ajánlat részeként általunk benyújtott dokumentumok valós információkat tartalmaznak.

Nyilatkozom, hogy nyertességünk esetén készek és képesek vagyunk a szerződés megkötésére és teljesítésére.

Kijelentem, hogy nyertességünk esetén a szerződést megkötjük, az ajánlattételi felhívásban, műszaki leírásban rögzítetteknek megfelelően, valamint az általunk megajánlott ellenszolgáltatás és egyéb feltételek mellett maradéktalanul teljesítjük.

Kijelentem, hogy ajánlatomat napig fenntartom, az kötelező rám nézve és bármikor elfogadható ezen időszak lejárta előtt.

Dátum:

(cégszerű aláírás)



Iratazonosító:



3023583143

Iktatószám: 842/0517/28/4/2018

Kedvezményezett neve: Mohora Község Önkormányzata

Kedvezményezett címe: 2698 Mohora Rákóczi út 8.

Ügyfél-azonosító: 1005563119

Projekt azonosítója: 1915563419



2019.10.16.

Iktatószám: M/1197-2/2019	
Előszám:	
Lap:	Melléklet:
Előadó: Gulyás Gábor	

Oldal: 1

TÁMOGATÓI OKIRAT

A Vidékfejlesztési Program keretén belül a(z) Ipoly-Menti Palócok Térségfejlesztő Egyesület működési területére meghirdetett, VP6-19.2.1.-47-4-17 kódszámú, Ipoly-Menti Palócok Térségfejlesztő Egyesület - Településszintű térfigyelő rendszer kiépítése című felhívás alapján Mohora Község Önkormányzata, mint támogatást igénylő 2018.02.06 13:32:09 időpontban 1915563419 iratazonosító számú támogatási kérelmet nyújtott be.

Értesítem, hogy a Vidékfejlesztési Program Irányító Hatósága, mint Támogató a 1915563419 iratazonosító számú támogatási kérelmet

támogatásra alkalmasnak minősítette.

A Kedvezményezett által benyújtott támogatási kérelem alapján a Támogató támogatási okiratban (a továbbiakban: Okirat) foglalva a támogatás felhasználását az alábbiak szerint rendezi:

A támogatás tárgya a támogatási kérelemben és annak mellékleteiben rögzített Projekt elszámolható költségeinek az Európai Mezőgazdasági Vidékfejlesztési Alap (a továbbiakban: EMVA) és a hazai központi költségvetési előirányzatból vissza nem térítendő támogatás formájában történő finanszírozása.

A támogatási kérelemmel elért összpontszám: 84

A Helyi Bírálóbizottság által meghatározott támogathatósági határpontszám: 70

A Kedvezményezett - a támogató döntése alapján a támogatási kérelemben rögzítettektől eltérően - 2 999 988 Ft, azaz kettőmilliókilencszázkilencvenkilencezer-kilencszáznyolcvannyolc forint összegű vissza nem térítendő támogatásra jogosult.

A Projekt megvalósításának kezdete: 2018.06.30.

ELEKTRONIKUSAN
HITELESÍTETT
DOKUMENTUM

A hitelesség ellenőrzéséhez kattintson ide!



Európai Unió
Európai Mezőgazdasági
Vidékfejlesztési Alap



A vidéki fejlesztésközvetítő központ

A Projekt költségek elszámolhatóságának kezdő időpontja: A felhívás eltérő rendelkezése hiányában, a helyi támogatási kérelem benyújtásának napja után felmerült költségek számolhatóak el a projekt részeként, az előkészítés során felmerült költségektől eltekintve.

A Projekt fizikai befejezésének tervezett napja: 2018.10.31.

A záró kifizetési igénylés benyújtásának határideje az utolsó mérőidőpont elérését követő 30. nap.

A Projekt pénzügyi befejezésére, megvalósítására és lezárására vonatkozó rendelkezéseket az Általános Szerződési Feltételek (a továbbiakban: ÁSZF) 13. pontja tartalmazza.

A Projekt megvalósítás kezdetétől - jelen Okirattal érintett időszak utolsó napjáig terjedő időszakra megállapított, le nem vonható ÁFA-val számított maximális **elszámolható összköltsége** 3 333 325 Ft, azaz hárommillió-háromszázharminchéromezer-háromszázhuszonöt forint.

A Támogatás intenzitása: 90,00 %

A támogatási előleg összege és mértéke

Az igényelhető támogatási előleg mértéke az utófinanszírozású tevékenységekre jutó támogatási összeg legfeljebb 50 %-a illetve legfeljebb 1 500 000 -Ft.

Az igényelhető támogatási előleg legmagasabb összege 1 499 994 Ft, azaz egymillió-négyszázkilencvenkilencezer-kilencszázkilencvennégy forint.

Támogatás jogcíme

A 2014-2020 programozási időszakra rendelt források felhasználására vonatkozó uniós versenyjogi értelemben vett állami támogatási szabályokról szóló 255/2014. (X.10.) Korm. rendeletben (a továbbiakban: jogcímrendelet) foglaltaknak megfelelően a jelen Okirat alapján nyújtott támogatásból a teljes támogatási összeg nem minősül az EUMSZ 107. cikk (1) bekezdése szerinti állami támogatásnak.

A Projekt műszaki-szakmai tartalma

A Kedvezményezett a Projektet az 1. mellékletben meghatározott műszaki-szakmai tartalom szerint valósítja meg.

A műszaki-szakmai tartalom nem teljesítése esetén a 2014 - 2020 programozási időszakban az egyes európai uniós alapokból származó támogatások felhasználásának rendjéről szóló 272/2014. (XI. 5.) Korm. rendelet (a továbbiakban: 272/2014. (XI.5.) Korm. rendelet) 1. mellékletének 65.4 pontjában szabályozottaknak megfelelően kell eljárni.

A Projekt megvalósításának mérőidőpontjai, indikátorai és műszaki-szakmai eredményei

A Kedvezményezettnek a Projektet a(z) 4 . mellékletben meghatározott mérőidőpontok szerint kell megvalósítania.

A Kedvezményezett a Projekt megvalósítása során a támogatást a 6. mellékletben meghatározott indikátorok és az 1. mellékletben meghatározott műszaki-szakmai eredmények elérése érdekében jogosult és köteles felhasználni. A Kedvezményezett az indikátorokat köteles teljesíteni. Az indikátorok nem teljesítése esetén a 272/2014. (XI.5.) Korm. rendelet 88. §-ában szabályozottaknak megfelelően kell eljárni.

Biztosítékadási kötelezettség

A 272/2014. (XI.5.) Korm. rendelet 83.§ (1a) bekezdése alapján EMVA-ból származó forrásból nyújtott támogatás esetében kizárólag előleg fizetése esetén kell az előleg összegével megegyező összegű biztosítékot nyújtani.

Indokolás

A támogatási kérelem egyes szempontjaira kapott részpontoszámok, továbbá az elutasított tétellel, csökkentett elszámolható összköltséggel, támogatási összeggel vagy támogatási alappal történő támogatás részletes indokolása megtekinthető a Helyi Akciócsoportnál.

A 272/2014. (XI.5.) Korm. rendelet 152. § (2) bekezdése alapján a Kedvezményezett a jelen Okirat ellen, annak kézbesítésétől számított 10 napon belül az agrárminiszternek címzett kifogást nyújthat be, amennyiben az Okirat jogszabálysértő vagy a felhívásba ütközik.

A kifogást annak benyújtója az elektronikus alkalmazáson keresztül mindaddig visszavonhatja, amíg a kifogást elbíráló szerv azt érdemben el nem bírálta. A visszavont kifogást újból előterjeszteni nem lehet.

A 272/2014. (XI.5.) Korm. rendelet előírja továbbá, hogy ha a kifogást a támogatási kérelmet költségcsökkentéssel támogató döntés ellen nyújtják be, a kifogás benyújtója a kifogással egyidejűleg köteles arról is nyilatkozni, hogy a kifogás elutasítása esetén a kifogással támogatott költségcsökkentéssel kíván-e támogatási jogviszonyt létesíteni.

Záró rendelkezések

A benyújtott támogatási kérelem értelmében a Kedvezményezett a vissza nem térítendő támogatást köteles a jelen Okiratban foglalt, általa vállalt kötelezettségek végrehajtására fordítani.

A Kedvezményezett a támogatás felhasználása során köteles a vonatkozó jogszabályok, így különösen, az államháztartásról szóló 2011. évi CXCV. törvény, az államháztartásról szóló törvény végrehajtásáról szóló 368/2011. (XII. 31.) Korm. rendelet és a 272/2014. (XI.5.) Korm. rendelet, továbbá az ÁSZF rendelkezéseinek megtartására. A Kedvezményezett tudomásul veszi, hogy az Okirat, valamint az ÁSZF a vonatkozó jogszabályok módosításával, illetve új, az Okirat és az ÁSZF szempontjából releváns jogszabályok hatálybalépésével minden külön intézkedés nélkül módosulnak.

Az Okiratban nem szabályozott kérdésekben a vonatkozó magyar - ide értve a Polgári Törvénykönyvről szóló 2013. évi V. törvényt is - és európai uniós jogszabályok rendelkezései az irányadók.

A mindenkor hatályos ÁSZF a www.szechenyi2020.hu oldalon található meg.

Kapcsolattartás

A Kedvezményezett és a Támogató közötti kapcsolattartás ügyfélkapun keresztül történik. A Kedvezményezett nevében meghatalmazott is eljárhat. A Kedvezményezett és a Támogató a Projekt megvalósításának időtartamára kapcsolattartót jelölnek ki. Változás esetén, a változást követően 8 napon belül tájékoztatják egymást.

Közbeszerzési tájékoztatás

Amennyiben a megvalósítani tervezett projekt kapcsán az adott szolgáltatásra vagy az adott építési beruházásra vagy az adott beszerzésre megítélt támogatási összeg eléri vagy meghaladja a közbeszerzésekről szóló 2015. évi CXLI. törvény (továbbiakban: Kbt.) 5.§ (3) bekezdésében meghatározott összegek valamelyikét - tekintettel a leválasztásra és az egybeszámitásra vonatkozó előírásokra -, a kedvezményezettnek közbeszerzési eljárást kell lefolytatnia abban az esetben is, ha egyébként nem kötelezett közbeszerzési eljárás lefolytatására. Jelen esetben a Kedvezményezett, a felelős akkreditált közbeszerzési szaktanácsadó bevonására vonatkozó előírások figyelembe vételével köteles eljárni!

Figyelem, ez nem azt jelenti, hogy automatikusan minden, a Kbt. 5.§ (3) bekezdésében meghatározott összeget elérő vagy azt meghaladó összegű támogatott projekt kedvezményezettje közbeszerzési eljárás lefolytatására kötelezett!

Felhívom a figyelmet, hogy a kedvezményezettnek a közbeszerzéssel kapcsolatban értesítési kötelezettsége áll fenn az Irányító Hatóság felé. A közbeszerzési eljárás során keletkezett összes dokumentumot és a közbeszerzési szabályzatot az Irányító Hatóság közbeszerzési-jogi, támogathatósági, elszámolhatósági, valamint műszaki szempontú utóellenőrzésnek veti alá. Az ellenőrzésről jelentés készül, támogatás csak a támogató tartalmú utóellenőrzési vagy utólagos ellenőrzésről készült jelentés megléte esetén folyósítható.

Ennek részleteiről, a benyújtandó dokumentumok köréről kérjük, tájékozódjanak az Irányító Hatóság közleményeiből.

Korrupció-ellenes záradék

A Kedvezményezett nem követhet el, nem engedélyezhet, illetve harmadik személyt nem jogosíthat fel olyan cselekményekre, amely a közélet tisztaságára vonatkozó, valamint a korrupció-ellenes jogszabályok megsértését eredményezi. A Kedvezményezett nem fogadhat el, nem ajánlhat fel és nem adhat az eljáró harmadik személynek ajándékot, illetve pénzbeli vagy nem pénzbeli juttatást.

Hatálybalépés

Jelen Okirat a közlés napjával lép hatályba.

Amennyiben a támogatási kérelemben rögzített első mérőidőpontja az Okirat közléséig eltelt, így a támogatási kérelemben ütemezett mérőidőpontok időbeli teljesítése várhatóan nem lehetséges, a támogatási kérelemben megjelölt, jelen Okirat 4. számú mellékletében megjelenített ütemezés az egyes mérőidőpontok tekintetében a megjelölt időpontokhoz képest automatikusan 6 hónappal meghosszabbodik az Okirat hatálybalépésének napját követő naptól számítva, kivéve, ha kifogás kerül benyújtásra.

Abban az esetben, ha a Kedvezményezett számára ez a módosított ütemezés nem felel meg, akkor a 272/2014. (XI. 5.) Korm. rendelet 86. § (1) bekezdése szerinti bejelentéssel eltérő ütemezést kérhet.

Az Okirathoz csatolt 9 db melléklet, és az Okirathoz fizikai értelemben nem csatolt, de az Okiratban vagy az ÁSZF-ben hivatkozott mellékletek, továbbá a pályázati felhívás, a támogatási kérelem és annak mellékletét képező valamennyi nyilatkozat, dokumentum az Okirat elválaszthatatlan része.

Az Okirat 4 oldalon és 1 db eredeti példányban, elektronikus aláírással kerül aláírásra és elektronikus úton megküldésre.

Budapest, 2019. szeptember 25.

Támogató
dr. Viski József
Vidékfejlesztési Program
Irányító Hatóságának vezetője

Mellékletek:

1. melléklet - A Projekt műszaki-szakmai tartalma és eredményei
2. melléklet - Jogkövetkezmények
3. melléklet - A Projekt forrásai
4. melléklet - A Projekt mérőidőpontjai
5. melléklet - A Projekt költségvetése
6. melléklet - A Projekt indikátorai
7. melléklet - Biztosítékokra vonatkozó nyilatkozatok, szerződések, megállapodások - nem releváns
8. melléklet - Konzorciumi megállapodás - nem releváns
9. melléklet - Pontozás részletezése

1. melléklet - Projekt műszaki-szakmai tartalma és eredményei

A projekt műszaki-szakmai tartalmára és eredményeire vonatkozó feltételeket a felhívás 3.4 pontja tartalmazza.

2. melléklet - Jogkövetkezmények

A Jogkövetkezményeket a felhívás Jogkövetkezmények c. melléklete tartalmazza.

3. melléklet - A Projekt forrásai

A Projekt teljes költsége összesen (Ft):	3 380 573
A Projekt elszámolható költségei összesen (Ft):	3 333 325
A Projekt nem elszámolható költségei összesen (Ft):	47 248
Támogatás összege (Ft):	2 999 988
Önerő (Ft):	380 585
Saját forrás (Ft):	380 585
Egyéb támogatás (Ft):	0
A Projekt nem elszámolható költségeire jutó önerő (Ft):	47 248

Tájékoztatjuk, hogy a 3. melléklet - A Projekt forrásai elnevezésű táblázatban nem elszámolható kiadásként feltüntetett összeg a támogatási kérelemben nem elszámolhatónak jelölt kiadásokból, valamint az ügyintézés során elutasított tételekből és a helyi felhívásban meghatározott felső korlátokat meghaladóan igényelt támogatási összegből adódik össze.

4. melléklet - A Projekt mérföldkövei

A kedvezményezett által a kérelem benyújtáskor megadott adatok alapján.

Mérföldkövek

Mérföldkő sorszáma	Mérföldkő elérésének tervezett dátuma	Megvalósítani tervezett eredmény leírása	Mérföldkő eléréséig felhasználni tervezett támogatás összege (Ft)
1	2018.10.31.	Megvásárlásra kerülnek az eszközök, benyújtásra kerül a kifizetési kérelem.	3 000 000

Műszaki szakmai eredmények

Mérföldkő sorszáma	Eredmény megnevezése	Eredmény leírása	Az eredmény nem számszerűsíthető egyéb tulajdonsága
1	Megvásárlásra kerülnek az eszközök.	Használatuk megkezdődik.	Megtörténik az átadás, átvétel.

5. melléklet - A Projekt költségvetése

Kérelemben megjelölt megvalósítási helyek

Megvalósítási hely sorszáma	Település	Közterület neve	Közterület típusa	Házzám	Blokk-azonosító	Helyrajzi szám
01	Mohora	RÁKÓCZI	ÚT	8		48

Kérelemben megjelölt tevékenységek

Tevékenység megnevezése	Megvalósítási hely sorszáma	Tevékenység azonosító	Támogatási jogcím/kategória
Térfigyelő rendszer kiépítése beszerzése	01	0101	-

Támogatott költségek

Tevékenység azonosító	Megnevezés	Költség típus	Mennyiség	Mennyiségi egység	Kiadási tételazonosító	Elszámolható nettó kiadás összesen (Ft)	Költség korlát típusa	Jóváhagyott elszámolható nettó kiadás összesen (Ft)	Elszámolható ÁFA (Ft)	Intenzitás (%)
0101	Vezeték nélküli adattáviteli eszköz antenna nélkül	Eszközbeszerzés költségei	2	db	1	135 400	Eszközbeszerzés költségei	133 507	36 046	90
0101	Antenna vezeték nélküli átviteli eszköz	Eszközbeszerzés költségei	2	db	2	179 800	Eszközbeszerzés költségei	177 287	47 867	90
0101	Térfigyelő kamera	Eszközbeszerzés költségei	3	db	3	562 950	Eszközbeszerzés költségei	555 083	149 872	90
0101	Digitális képrögzítő	Eszközbeszerzés költségei	1	db	4	245 540	Eszközbeszerzés költségei	242 108	65 369	90
0101	HDD biztonságtechnikai célra	Eszközbeszerzés költségei	2	db	5	132 000	Eszközbeszerzés költségei	130 155	35 141	90
0101	Vezeték nélküli adat átviteli eszköz beépített antennával	Eszközbeszerzés költségei	4	db	6	270 800	Eszközbeszerzés költségei	267 015	72 094	90
0101	Rendszámfelismerő kamera.	Eszközbeszerzés költségei	3	db	7	974 250	Eszközbeszerzés költségei	960 635	259 371	90
0101	POE switch	Eszközbeszerzés költségei	3	db	8	161 130	Eszközbeszerzés költségei	158 878	42 897	90

¹ Elszámolható nettó kiadás összesen (Ft): a munkanem elfogadott építési tételei ÉNGY referencia ára vagy a megadott ajánlat(ok) alapján elfogadható összeg alapján került meghatározásra. Az elutasított tételek a nem megfelelő munkanem és/vagy építési tétel táblázatban szerepelnek.

² Jóváhagyott elszámolható nettó kiadás összesen (Ft): a felhívásban rögzített költség típusokra meghatározott korlátok alapján az adott kiadási tételre arányosított elszámolható összeg.

A kötelezően megvalósítandó, önállóan nem támogatható tevékenységeket (pl.: tájékoztatás és nyilvánosság biztosítása) is meg kell valósítani.

6. melléklet - A Projekt indikátorai

Indikátor neve	Mértékegység	Jelenlegi érték	Vállalt érték
Támogatott projekt keretében érintett települések száma	db	1	1

7. melléklet - Biztosítékokra vonatkozó nyilatkozatok, szerződések, megállapodások - nem releváns

8. melléklet - Konzorciumi megállapodás - nem releváns

9. melléklet - Pontozás részletezése

A támogatási kérelem alapján elért összpontszám: 84

A támogatási kérelem részpontszámai:

Pontozási szempont	Maximálisan adható részpontszám	Elért részpontszám
A fejlesztés megvalósításának helye a kedvezményezett járások besorolásáról szóló 290/2014 (XI. 26.) Korm. rendelet alapján	10	6
A fejlesztés megvalósításának helye a kedvezményezett települések besorolásáról és a besorolás feltételrendszeréről szóló 105/2015. (VI.23.) Korm. rendelet alapján	2	2
A fejlesztés több településrészt érint	10	10
A fejlesztés innovatív elemeket tartalmaz	10	10
A településen még nincs kiépített térfigyelő rendszer	12	12
A pályázó a térfigyelő rendszer üzemeltetésével kapcsolatban több éves tapasztalattal rendelkezik	12	0
A pályázó vagy képviselője, munkavállalója a HFS elkészítésében vagy a pályázat beküldése előtt megtartásra került fórumon részt vett.	12	12
A beruházásnak helyt adó település lakosság száma	20	20
Helyi Fejlesztési Stratégiában megfogalmazott célok elérését elősegítő szakmai szervezet(ek)ben való részvétel	12	12



Mohora Község Önkormányzata

2698 Mohora, Rákóczi út 8.

Telefon: 06/35-372-001, E-mail: onkormanyzat@mohora.hu

ELŐTERJESZTÉS

a képviselő-testület 2021. augusztus 10 – ei soron következő ülésére

5. Napirend: 2021 évi szociális tüzelőanyag vásárlásához kapcsolódó támogatási igény benyújtása

Előterjesztés típusa: írásbeli

Előterjesztő: Gulyás Géza polgármester

Előterjesztést készítette: Petrás Judit jegyző

A képviselő-testület a javaslat megtárgyalása során nyílt
zárt ülést tart.

A képviselő-testület döntése határozat
rendelet

A képviselő-testület a döntést nyílt
titkos szavazással hozza.

A javaslat elfogadásához egyszerű
minősített többség szükséges.

A javaslat elfogadásához név szerinti szavazás szükséges
nem szükséges



Az előterjesztés a jogszabályi előírásoknak megfelel!
Petrás Judit s.k. jegyző





Mohora Község Önkormányzata

2698 Mohora, Rákóczi út 8.

Telefon: 06/35-372-001; E-mail: onkormanyzat@mohora.hu

Tisztelt Képviselő-testület!

A helyi önkormányzatokért felelős miniszter pályázatot hirdetett – az államháztartásért felelős miniszter egyetértésével – a Magyarország 2021. évi központi költségvetéséről szóló 2020. évi XC. törvény 3. melléklet I. 2.2.1. pont szerinti **a települési önkormányzatok szociális célú tüzelőanyag vásárlásához kapcsolódó támogatására.**

A támogatásra a 2020. január 1-jei adatok alapján az **5000 fő lakosság számot meg nem haladó** települési önkormányzatok pályázhatnak.

Az igényelhető mennyiség az alábbi mutatók együttes száma alapján kerül meghatározásra (a továbbiakban együtt: ellátott)

- az önkormányzat 2020. évi átlagos **közfoglalkoztatotti létszám adata,**
- az önkormányzat 2019. évi, OSAP 1206 szerinti adatgyűjtés alapján **aktív korúak ellátásában részesülők száma,**
- az önkormányzat 2019. évi OSAP 1206 szerinti adatgyűjtés alapján a **rendszeres gyermekvédelmi kedvezményre jogosultak száma** (osztva hárommal)
- a 2020. január 1-jei lakosság számból a **80 év feletti korcsoportos adata** (osztva kettővel)
-

Keménylombos tűzifa igénylése esetén az önkormányzat legfeljebb 2 m^3 / ellátott tűzifa mennyiséget igényelhet, amely Mohora Község Önkormányzata vonatkozásában a 2021. évben 106 m^3 tűzfiát jelent.

A támogatás **vissza nem térítendő költségvetési támogatás.**

A támogatás mértéke Mohora Község Önkormányzata vonatkozásában 16 000 forint/erdei m^3 + áfa, amelyhez önrész vállalása nem szükséges.

A támogatást az a települési önkormányzat igényelheti, amelyik a szociális rászorultság és a 2021. évi igénylés részletes feltételeit – legkésőbb a tüzelőanyag megvásárlását követő 10. napon hatályba lépő – a pályázati kiírás szerinti rendeletben szabályozza.

A pályázatokat elektronikus úton kell benyújtani. A pályázó a helyi önkormányzatokért felelős miniszter által üzemeltetett ebr42 önkormányzati információs rendszerben, az erre a célra kialakított pályázati felület szerinti adatlapon rögzíti a pályázati igényét.

A pályázat benyújtási határideje: **2021. augusztus 31.**

A miniszter a benyújtott pályázatokról a rendelkezésre álló előirányzat erejéig, a pályázatok miniszterhez történő beérkezését követő 15. napon belül dönt, de legkésőbb **2021. szeptember 30.**

A fentiek, továbbá a pályázati kiírás alapján javaslom, hogy Mohora Község Önkormányzata a 2021. évi szociális tüzelőanyag vásárlásához kapcsolódóan nyújtsa be támogatási igényét.

Kérem a képviselő-testületet a pályázati kiírás, az írásbeli előterjesztés áttekintésére és a határozati javaslat elfogadására!

Kelt: Mohora, 2021. augusztus 04.



Gulyás Géza
Mohora Község Önkormányzata
polgármester

HATÁROZATI JAVASLAT

 /2021. (VIII.) önkormányzati határozat

Mohora Község Önkormányzata Képviselő-testülete (a továbbiakban: képviselő-testület) úgy határozott, hogy a Magyarország 2021. évi központi költségvetéséről szóló 2020. évi XC. törvény 3. melléklet I. 2.2.1. pontja szerinti, a települési önkormányzatok szociális célú tüzelőanyag vásárlásához kapcsolódó támogatása jogcímen meghirdetett Belügyminisztériumi pályázati kiírás tekintetében 106 m³ keménylombos tűzifára pályázatot nyújt be.

A képviselő-testület vállalja, hogy a tűzifa szállításából származó költségeket az önkormányzat saját költségvetése terhére biztosítja.

A képviselő-testület vállalja, hogy a szociális célú tűzifában részesülőtől semmilyen ellenszolgáltatást nem kér.

A képviselő-testület felhatalmazza a polgármestert a pályázat a helyi önkormányzatokért felelős miniszter által üzemeltetett ebr42 önkormányzati információs rendszeren keresztül történő benyújtására, valamint a pályázattal összefüggő jognyilatkozatok megtételére és dokumentumok aláírására.

Felelős: Gulyás Géza polgármester
Határidő: 2021. augusztus 31. 16:00 óra

Magyar Államkincstár

NÓGRÁD MEGYEI IGAZGATÓSÁG
Államháztartási Iroda

Iktatószám: NOG-ÁHI/1221-1/2021.

Ügyintéző: Czikoráné Molnár Judit

Telefon: 32/620-811

Cserhátsurányi közös Önkormányzati Hivatal 2676 Cserhátsurány, Petőfi út 3.
ÉRKEZETT:

**Önkormányzat polgármesterének
Székhelyén**

Tárgy: 2021. évi szociális tüzelőanyag támogatás pályázati kiírás

Tisztelt Polgármester Asszony/Úr!

Tájékoztatjuk, hogy Magyarország 2021. évi központi költségvetéséről szóló 2020. évi XC. törvény 3. melléklet 2.2.1. pont szerinti **A települési önkormányzatok szociális célú tüzelőanyag vásárláshoz kapcsolódó támogatása** igénylésének adatlapja az Ebr42 rendszerben elérhetővé vált.

A pályázat benyújtásának határideje: 2021. augusztus 31.

A fenti határidő elmulasztása jogvesztő.

A lezárás állapotváltással az Ebr42 rendszer által automatikusan generált **Nyilatkozatot a Pályázó önkormányzat polgármestere az ASP rendszerben vagy azonos biztonsági követelményeknek megfelelő egyéb, az E-ügyintézési tv. 25. § (3) bekezdése szerinti követelményeknek megfelelő, elektronikus ügyintézési biztosító információs rendszerben (pl: e-szigno, GOV-CA) elektronikusan aláírja.**

Ezen aláírás időbélyegzője szerinti napon az aláírt Nyilatkozatot az ebr42 rendszerben, az erre kialakított felületen visszatölti, és ugyanezen a napon elektronikus úton a Személyre Szabott Ügyintézési Felületen (a KÖZIGAZGATÁS, JOG / Ügyfélbeadványok megindult eljárásban menüpontban) megtalálható „ÖTF – a helyi önkormányzatok az Áht. 50-60. §-ai alapján végzett felülvizsgálatához és az önkormányzatot megillető költségvetési pályázatos támogatások igényléséhez/elszámolásához kapcsolódó ügyek” elnevezésű űrlap (<https://szuf.magyarorszag.hu>) igénybevételel a Magyar Államkincstár (a továbbiakban: Kincstár) MAKPER elnevezésű (KRID azonosító: 434024334) hivatali kapuján keresztül a Kincstár Pályázó szerint illetékes területi szervéhez megküldi.

A Nyilatkozat űrlap ebr42 rendszerbe történő visszatöltése és a MAKPER hivatali kapura történő megküldése együttesen jelenti a pályázat benyújtását.

Egy önkormányzat egy alkalommal nyújthat be pályázatot.

A pályázatok papír alapú benyújtására nincs lehetőség, azokat kizárólag elektronikusan lehet benyújtani.

Salgótarján, 2021. július 13.




dr. Sütőné Sólyom Zita
irodavezető

Melléklet: Pályázati kiírás
 Igénylési segédlet
Készült: 1 példányban
Kapják: Önkormányzatok elektronikusan
 Iráttár

Pályázati Kiírás

2021. június

A helyi önkormányzatokért felelős miniszter (a továbbiakban: miniszter) pályázatot hirdet – az államháztartásért felelős miniszter egyetértésével – a Magyarország 2021. évi központi költségvetéséről szóló 2020. évi XC. törvény (a továbbiakban: költségvetési törvény) 3. melléklet I. 2.2.1. pont szerinti

A települési önkormányzatok szociális célú tüzelőanyag vásárlásához kapcsolódó támogatására

összhangban

- az államháztartásról szóló 2011. évi CXCV. törvény (a továbbiakban: Áht.),
- a számvitelről szóló 2000. évi C. törvény,
- a szociális igazgatásról és szociális ellátásokról szóló 1993. évi III. törvény (a továbbiakban: Szoc. tv.),
- az elektronikus ügyintézés és a bizalmi szolgáltatások általános szabályairól szóló 2015. évi CCXXII. törvény (a továbbiakban: E-ügyintézési tv.),
- a gyermekek védelméről és a gyámügyi igazgatásról szóló 1997. évi XXXI. törvény (a továbbiakban: Gyvt.),
- az elektronikus ügyintézés részletszabályairól szóló 451/2016. (XII. 19.) Korm. rendelet, és
- az államháztartásról szóló törvény végrehajtásáról szóló 368/2011. (XII. 31.) Korm. rendelet (a továbbiakban: Ávr.)

rendelkezéseivel.

1. A pályázat célja

A téli időjárás a kistelepülésen élő családok, idősek egy részének nehézséget okoz. Ezért indította el a Kormány már 2011-ben a szociális célú tüzelőanyag programot, amelynek keretében évről évre többszáz ezer rászoruló családnak nyújt segítséget. A program azt a célt szolgálja, hogy a legrászorultabb családok átmeneti, kiegészítő támogatáshoz juthassanak, csökkenjen a háztartások tüzelőanyag-költsége. A Belügyminisztérium 2020. január 1-jei adatai alapján az 5000 fő lakosság számot meg nem haladó települési önkormányzat szociális célú tűzifavásárláshoz vagy barnaköszén vásárláshoz kapcsolódó támogatásra pályázhat.

2. Keretösszeg

A költségvetési törvény 3. melléklet I. 2.2.1. pont alapján a pályázati célra 5 000,0 millió forint áll rendelkezésre.

3. Pályázók köre

A támogatásra a Belügyminisztérium 2020. január 1-jei adatai alapján az 5000 fő lakosság számot meg nem haladó települési önkormányzatok pályázhatnak.

Az önkormányzat egy fajta tüzelőanyag megvásárlásához igényelhet támogatást.

Az igényelhető mennyiség az alábbi mutatók együttes száma alapján kerül meghatározásra (a továbbiakban együtt: ellátott):

- az önkormányzat 2020. évi átlagos közfoglalkoztatotti létszám adata,
- az önkormányzat 2019. évi, OSAP 1206 szerinti adatgyűjtés alapján aktív korúak ellátásában részesülők száma,
- az önkormányzat 2019. évi, OSAP 1206 szerinti adatgyűjtés alapján a rendszeres gyermekvédelmi kedvezményre jogosultak száma (osztva hárommal), illetve

- a 2020. január 1-ei lakosságszámból a 80 év feletti korcsoport adata (osztva kettővel).

Keménylombos tűzifa igénylése esetén az önkormányzat legfeljebb 2 erdei m³/ellátott tűzifa mennyiséget igényelhet. Lágy lombos tűzifa igénylése esetén az önkormányzat legfeljebb 3 erdei m³/ellátott tűzifa mennyiséget igényelhet. Barnaköszén igénylése esetén az önkormányzat legfeljebb 6 q/ellátott szén mennyiséget igényelhet.

Az igényelhető mennyiség során alkalmazott módszertan kizárólag az igényelhető mennyiség meghatározását szolgálja.

4. A támogatás formája

A támogatás vissza nem térítendő költségvetési támogatás.

5. A támogatás mértéke

A támogatás mértéke

a) a kedvezményezett települések besorolásáról és a besorolás feltételrendszeréről szóló 105/2015. (IV. 23.) Korm. rendelet 2. melléklete alapján a jelentős munkanélküliséggel sújtott települési önkormányzat vonatkozásában, kemény lombos fafajta esetében 16 000 Ft/erdei m³+áfa, lágy lombos fafajta esetében 10 000 Ft/erdei m³+áfa, szén esetében 3 000 Ft/q+áfa,

b) az a) alpontba nem tartozó települési önkormányzat vonatkozásában, kemény lombos fafajta esetében 15 000 Ft/erdei m³+áfa, lágy lombos fafajta esetében 9 000 Ft/erdei m³+áfa, szén esetében 2 500 Ft/q+áfa.

c) a b) alpontba tartozó települési önkormányzat vonatkozásában a támogatás felhasználásának feltétele, a támogatáson felül kemény lombos fafajta esetében 1 000 Ft/erdei m³+áfa, lágy lombos fafajta esetében 1 000 Ft/erdei m³+áfa, szén esetében 500 Ft/q+áfa mértékű önrész vállalása.

6. Pályázatok benyújtása

A támogatást az a települési önkormányzat igényelheti, amelyik a szociális rászorultság és a 2021. évi igénylés részletes feltételeit – legkésőbb a tüzelőanyag megvásárlását követő 10. napon belül, a jogosultak részére támogatást megállapító önkormányzati döntés és a kiosztás előtt hatályba lépő – rendeletben szabályozza akként, hogy

a) az Szoc. tv. szerinti aktív korúak ellátására, időskorúak járadékára, vagy – tekintet nélkül annak természetbeni vagy pénzbeli formában történő nyújtására – települési támogatásra (e támogatásban részesülők közül különösen a lakhatáshoz kapcsolódó rendszeres kiadások viselésével kapcsolatos támogatásban részesülők) jogosult előnyt élvezzen,

b) a Gyvt.-ben szabályozott halmozottan hátrányos helyzetű gyermeket nevelő család élvezzen előnyt, és

c) háztartásonként legfeljebb 5 erdei m³ tűzifa vagy 10 q szén biztosítására kerüljön sor, valamint

d) vállalja, hogy a szociális célú tüzelőanyagban részesülőtől semmilyen ellenszolgáltatást nem kér.

A pályázatokat elektronikusan kell benyújtani.

A Pályázó a miniszter által üzemeltetett ebr42 önkormányzati információs rendszerben (a továbbiakban: ebr42 rendszer), az erre a célra kialakított pályázati felület szerinti Adatlapon rögzíti a pályázat célja szerinti igényét, valamint feltölti a Pályázati Kijírás 7.1.2. és II. pontjában meghatározott dokumentumokat, ezt követően lezárja a pályázatát.

A Pályázó önkormányzat a lezárás állapotváltással az ebr42 rendszer által automatikusan generált Nyilatkozat űrlapot – mely tartalmazza a feltöltött dokumentumok nevét is – az ebr42 rendszerből pdf formátumban letölti, majd az ASP Iratkezelő szakrendszerben vagy egyéb iratkezelő rendszerben iktatja.

Az ASP iratrendszerben iktatott Nyilatkozatot a Pályázó önkormányzat polgármestere az ASP rendszerben vagy azonos biztonsági követelményeknek megfelelő egyéb, az E-ügyintézési tv. 25. § (3) bekezdése szerinti követelményeknek megfelelő, elektronikus ügyintézési biztosító információs rendszerben (pl: e-szigno, GOV-CA) elektronikusan aláírja.

Ezen aláírás időbélveggzője szerinti napon az aláírt Nyilatkozatot az ebr42 rendszerben, az erre kialakított felületen visszatölti, és **ugyanazon a napon** elektronikus úton a Személyre Szabott Ügyintézési Felületen (a KÖZIGAZGATÁS, JOG / Ügyfélbeadványok megindult eljárásban menüpontban) megtalálható „ÖTF – a helyi önkormányzatok az Áht. 50-60. §-ai alapján végzett felülvizsgálatához és az önkormányzatot megillető költségvetési pályázatos támogatások igényléséhez/elszámolásához kapcsolódó ügyek” elnevezésű űrlap (<https://szuf.magyarorszag.hu>) igénybevételeivel a Magyar Államkincstár (a továbbiakban: Kincstár) MAKPER elnevezésű (KRID azonosító: 434024334) hivatali kapuján keresztül a Kincstár Pályázó szerint illetékes területi szervéhez (a továbbiakban: Igazgatóság) megküldi.

A Nyilatkozat űrlap ebr42 rendszerbe történő visszatöltése és a MAKPER hivatali kapura történő megküldése együttesen jelenti a pályázat benyújtását.

A Nyilatkozat Kincstár MAKPER hivatali kapuján történő megküldésének határideje legkésőbb:
2021. augusztus 31.

Egy önkormányzat egy alkalommal nyújthat be pályázatot.

A fenti határidő elmulasztása jogvesztő. A pályázatok papír alapú benyújtásra nincs lehetőség, azokat kizárólag elektronikusan lehet benyújtani.

7. Az ebr42 rendszerbe feltöltendő, rögzítendő és hitelesítendő dokumentumok

I. Az Adatlapon feltöltendő és rögzítendő dokumentumok:	
1.	Az ebr42 rendszerben megfelelően kitöltött Adatlap
2.	A pályázat benyújtásáról szóló képviselő-testületi határozat (veszélyhelyzet esetén polgármesteri határozat), mely tartalmazza a saját forrás biztosítására vonatkozó igazolást
II. Az elektronikusan aláírt Nyilatkozat	

8. Hiánypótlás

A pályázatok szabályszerűségi, formai és tartalmi felülvizsgálatát, a szükséges hiánypótlást az Igazgatóság az Ávr. 70. § (3) bekezdése és 83. §-a alapján végzi.

Az Igazgatóság által előírt hiánypótlás során, a hiánypótlási felhívásnak megfelelő dokumentumokat, az Adatlap szükség esetén történő módosítását a pályázat benyújtása során alkalmazott eljárással, elektronikus úton kell teljesíteni.

Az Igazgatóság a pályázatok felülvizsgálatát követően tájékoztatja a Belügyminisztérium Önkormányzati Gazdasági Főosztályát a BELUGY elnevezésű hivatali kapun (KRID: 629214158) keresztül a felülvizsgálatok eredményéről.

Ha a Pályázó a hiánypótlásnak nem tesz eleget, vagy azt nem megfelelően teljesíti, és emiatt a pályázat az elbírálásra jogosult szervnek nem továbbítható, a pályázatot az ok megjelölésével az Igazgatóság elutasítja és egyúttal elektronikus úton értesíti a Pályázót.

9. Pályázat elbírálása, döntés

Egyedi felülvizsgálat alapján a támogatás mértékét a megpályázott összeg keretein belül a miniszter állapítja meg, akként hogy a keménylombos tűzifa igényekből elsődlegesen a 25 erdei m³ alatti mennyiségek, a lágylombos tűzifa igényekből elsődlegesen a 40 erdei m³ alatti mennyiségek, barnakőszén igényekből elsődlegesen a 100 q alatti mennyiségek teljesítését kell biztosítani. Az ezt meghaladó mennyiségek esetében csökkentett, az önkormányzat 2019. évi, OSAP 1206 szerinti adatgyűjtés alapján a rendszeres gyermekvédelmi kedvezményre jogosultak aktív korú lakosságához (18-65 év) viszonyított arányát figyelembe véve kell a rendelkezésre álló előirányzatot felosztani.

A felosztás alapján a miniszter az igényelt mennyiségnél kevesebb tüzelőanyag megítélésére is jogosult. A miniszter a döntése meghozatalakor további szempontokat is mérlegelhet.

A miniszter a benyújtott pályázatokról a rendelkezésre álló előirányzat erejéig, a pályázatok miniszterhez történő beérkezését követő 15 napon belül dönt, de legkésőbb 2021. szeptember 30-ig.

10. Döntésről való értesítés

A miniszter döntéséről a nyertes Pályázók (a továbbiakban: Kedvezményezett) elektronikus támogatói okiratban, a támogatásban nem részesült Pályázók pedig elektronikus levélben a döntést követő 5 munkanapon belül értesülnek az ebr42 rendszeren keresztül.

A pályázatokkal kapcsolatos döntések a www.kormany.hu honlapon is közzétételre kerülnek.

A pályázati döntéssel szemben jogorvoslatnak helye nincs, és kifogás benyújtására sincs lehetőség.

A Kedvezményezett a támogatói okirattal kapcsolatban az ebr42 rendszerben a miniszteri döntést követő 2 munkanapon belül észrevételt tehet. Ennek elmulasztása esetén a támogatói okirat elfogadottnak tekintendő. Az észrevétel nem irányulhat magasabb összegű támogatás megítélésére. Észrevétel esetén a Kedvezményezett a Támogatót egyeztet. Amennyiben ez öt napon belül nem vezet eredményre, úgy a Kedvezményezett elveszíti a támogatásra való jogosultságát.

11. Támogatás folyósítása

A miniszter a támogatói okiratok 10. pont szerinti elfogadását követő 5 munkanapon belül utalványozza a támogatást. A támogatást a Kincstár az utalványozást követően soron kívül, előfinanszírozás keretében, egy összegben folyósítja.

12. Támogatás felhasználása

A támogatást a Kedvezményezett +/- 5% elfogadott tűréshatáru, átlagosan 100 cm hosszú, 5–35 cm átmérőjű tűzifának kizárólag a fővárosi és a megyei kormányhivatal erdészeti igazgatóságai által nyilvántartott erdőgazdálkodóktól (a továbbiakban: erdőgazdálkodó) történő megvásárlására fordíthatja. Kemény lombos vastag tűzifa esetében a megvásárolt tűzifa mennyiségének legfeljebb 5%-a lehet a nem kemény lombos fajokból származó fafajta.

Barnakőszén vásárlása esetén a támogatást a Kedvezményezett 20-40 mm átmérőjű barnakőszén vásárlásra fordíthatja.

A Kedvezményezett a támogatott mennyiségnél több tüzelőanyagot is vásárolhat, ha a meghatározott követelményeknek megfelelő tüzelőanyagot a Pályázati Kifrásban meghatározott árnál kedvezőbb feltételekkel tudja beszerezni.

Amennyiben az önkormányzat a tüzelőanyagot ÁFA körön kívüli eladótól szerzi be, úgy a támogatás felhasználása során kizárólag a nettó támogatási összeg vehető figyelembe.

A Kedvezményezett a támogatásból vásárolt tűzifát, illetve szenet 2022. február 15-éig oszthatja ki a rászorulóknak részére, a támogatás teljes összegének pénzügyi felhasználása legkésőbb 2022. március 31-éig történhet meg.

A támogatás átvételét 2 példányban kiállított átvételi elismervénnyel kell igazolni, melyből egy példány a Kedvezményezettet, egy példány a támogatásban részesültet illeti meg. Az átvételi elismervényben fel kell tüntetni a támogatásban részesült nevét, a tüzelőanyag fajtáját, a tüzelőanyag mennyiségét, valamint az átvétel idejét.

A tűzifa származását az erdőről, az erdő védelméről és az erdőgazdálkodásról szóló 2009. évi XXXVII. törvény 90. §-a szerint kell igazolni. A beszerzett tűzifa mennyiségének igazolása érdekében a rendelkezés szerinti szállítójegy(ek)et az elszámoláshoz csatolni kell.

A tűzifa, valamint a szén szállításából – ideértve a rászorulókhöz való eljuttatást is – származó költségek a Kedvezményezettet terhelik.

A fenti határidőt követően felhasznált támogatás összege jogosulatlanul igénybe vett támogatásnak minősül.

13. A támogatás elszámolása és ellenőrzése

A támogatás felett a Kedvezményezett rendelkezik, és felelős annak jogszerű felhasználásáért.

A Kedvezményezett a támogatás felhasználásáról elkülönített, naprakész nyilvántartást vezet, a tárgyévre eső támogatásrész felhasználásáról tárgyév december 31-ei fordulónappal, az éves költségvetési beszámoló keretében és rendje szerint számol el.

A Kedvezményezett a támogatás felhasználásáról 2022. április 15-éig az Igazgatóság felé a miniszter által kiadott Adatlap szerint elektronikusan számol el az ebr42 rendszeren keresztül. Az elszámolásban a szociális rászorultság és a 2021. évi igénylés részletes feltételeit tartalmazó önkormányzati rendelet számát fel kell tüntetni. Az önkormányzat a támogatás elszámolása során a felhasznált számlák, egyéb bizonylatok eredeti példányára köteles rávezetni a „2021. évi szociális célú tüzelőanyag támogatás terhére elszámolva” záradékot.

Az elszámolás elektronikus benyújtására vonatkozó eljárásrend megegyezik a pályázat benyújtása során alkalmazott eljárásrenddel.

Az Ávr. 83. § (2) bekezdésében foglaltak szerint az elszámolás pénzügyi felülvizsgálatát, továbbá a támogató és a Kincstár közötti megállapodás alapján annak elfogadását, a 94. §-ban és 97–99. §-ban meghatározott feladatokat – a döntés-előkészítés, a támogatói okirat módosításának, támogatás visszavonásáról való rendelkezés kivételével – a Kincstár látja el.

Az Igazgatóságnak az elszámolás Ávr. 93-94. §-a szerinti felülvizsgálatára 60 nap áll rendelkezésre. A felülvizsgálat eredményéről az ebr42 rendszerben elektronikusan, továbbá az országos felülvizsgálatot követően 2022. június 30-ig elektronikus úton értesíti a minisztert.

Az Igazgatóság elektronikusan tájékoztatja az érintett önkormányzatot a benyújtott elszámolás elfogadásáról, illetve a visszafizetési kötelezettség megállapításáról.

Ha az Igazgatóság az elszámolás felülvizsgálatát követően megállapítja, hogy a Kedvezményezett a kapott támogatási összeget nem a meghatározott célra, vagy csak részben használta fel, értesíti a Kedvezményezettet. A jogosulatlanul igénybe vett támogatást, támogatásrészlet a Kedvezményezett az Áht. 53/A. §-ának és az Ávr. 83. § és a 97-99. §-ainak figyelembe vételével köteles az Igazgatóság útján lemondani és azt ügyleti kamattal, illetőleg késedelmi kamattal együtt visszafizetni.

Részletfizetési kérelmet – az Áht. 53/A. § (2) bekezdés szerinti ügyleti kamat és késedelmi kamat kivételével – a Kedvezményezett az Ávr. 99. § (2) bekezdése szerinti visszafizetési határidőig nyújthat be az Igazgatóságához, ha a kérelmező igazolja, hogy kötelező feladatainak ellátását az egyösszegű visszafizetés veszélyeztetné. A Kincstár az Ávr. 99. § (3) bekezdése szerint részletfizetési megállapodást köt a kérelmezővel.

A települési önkormányzatok szociális célú tüzelőanyag vásárláshoz kapcsolódó támogatás igénylési és döntési eljárására nem kell alkalmazni az általános közigazgatási rendtartásról szóló 2016. évi CL. törvény szabályait.

A Pályázók, a Pályázati Kitérővel és a támogatás felhasználásával kapcsolatos szakmai kérdéseikkel a Belügyminisztérium Önkormányzati Gazdasági Főosztályához (06-1/441-1690) fordulhatnak.

A szociális tüzelőanyag igénylési segédlete

A Kormányzat az elmúlt években biztosította a szociális tűzifa vásárlásának lehetőségét a települések részére. A program leginkább a hátrányos helyzetben lévő önkormányzatok részére jelentett nagy segítséget, hiszen a gazdaságilag elmaradott települések lakosainak fűtési kiadásait jelentős mértékben csökkenthette a hozzájárulás.

A Kormány az idei évben is segítséget kíván nyújtani a rászorulóknak, ezért kihirdetésre került a települési önkormányzatok szociális célú tüzelőanyag vásárláshoz kapcsolódó kiegészítő támogatásáról szóló pályázati kiírás (a továbbiakban: pályázati kiírás).

Igénylési feltételek:

A Pályázó a miniszter által üzemeltetett ebr42 önkormányzati információs rendszerben (a továbbiakban: ebr42 rendszer), az erre a célra kialakított pályázati felület szerinti Adatlapon rögzíti a pályázat célja szerinti igényét, valamint feltölti a Pályázati Kiírás 7.I.2. és II. pontjában meghatározott dokumentumokat, ezt követően lezárja a pályázatát.

A Pályázó önkormányzat a lezárás állapotváltással az ebr42 rendszer által automatikusan generált Nyilatkozat űrlapot – mely tartalmazza a feltöltött dokumentumok nevét is – az ebr42 rendszerből pdf formátumban letölti, majd az ASP Iratkezelő szakrendszerben vagy egyéb iratkezelő rendszerben iktatja.

Az ASP iratrendszerben iktatott Nyilatkozatot a Pályázó önkormányzat polgármestere az ASP rendszerben vagy azonos biztonsági követelményeknek megfelelő egyéb, az E-ügyintézési tv. 25. § (3) bekezdése szerinti követelményeknek megfelelő, elektronikus ügyintézési biztositó információs rendszerben (pl: e-szigno, GOV-CA) elektronikusan aláírja.

Ezen aláírás időbélyegzője szerinti napon az aláírt Nyilatkozatot az ebr42 rendszerben, az erre kialakított felületen visszatölti, és **ugyanazon a napon** elektronikus úton a Személyre Szabott Ügyintézési Felületen (a KÖZIGAZGATÁS, JOG / Ügyfélbeadványok megindult eljárásban menüpontban) megtalálható „ÖTF – a helyi önkormányzatok az Áht. 50-60. §-ai alapján végzett felülvizsgálatához és az önkormányzatot megillető költségvetési pályázatos támogatások igényléséhez/elszámolásához kapcsolódó ügyek” elnevezésű űrlap (<https://szuf.magyarorszag.hu>) igénybevételeivel a Magyar Államkincstár (a továbbiakban: Kincstár) MAKPER elnevezésű (KRID azonosító: 434024334) hivatali kapuján keresztül a Kincstár Pályázó szerint illetékes területi szervéhez (a továbbiakban: Igazgatóság) **megküldi.**

A Nyilatkozat űrlap ebr42 rendszerbe történő visszatöltése és a MAKPER hivatali kapura történő megküldése együttesen jelenti a pályázat benyújtását.

A Nyilatkozat Kincstár MAKPER hivatali kapuján történő megküldésének határideje legkésőbb:

2021. augusztus 31.

Egy önkormányzat egy alkalommal nyújthat be pályázatot.

A fenti határidők elmulasztása jogvesztő. A pályázatok papír alapú benyújtásra nincs lehetőség, azokat kizárólag elektronikusan lehet benyújtani.

Kérjük, hogy a pályázati kiírás 6. pontjában foglalt vállalást (a települési önkormányzat a szociális célú tüzifában vagy szénben részesülőtől ellenszolgáltatást nem kér) is foglalják bele a képviselő-testületi határozatba.

Minőségi követelmények:

- **Tűzifavásárlás esetén a támogatást az önkormányzat $\pm 5\%$ elfogadott tűréshatárú, átlagosan 100 cm hosszú, 5-35 cm átmérőjű tűzifának a megvásárlására fordíthatja.** Kemény lombos vastag tűzifa esetében a megvásárolt tűzifa mennyiségének legfeljebb 5%-a lehet a nem kemény lombos fajokból származó fajtája.
- **Szén vásárlása esetén a támogatást az önkormányzat 20-40 mm átmérőjű barnakőszén vásárlásra fordíthatja.**

Felhívjuk a figyelmet, hogy

- a pályázati kiírás 6. pontja alapján a támogatást az a települési önkormányzat igényelheti, amelyik a szociális rászorultság és a 2021. évi igénylés részletes feltételeit – legkésőbb a tüzelőanyag megvásárlását követő 10. napon hatályba lépő – rendeletben szabályozza.

A fenti szabályozás azt jelenti, hogy az önkormányzatoknak legkésőbb a tüzelőanyag megvásárlását követő 10. napig meg kell hozniuk a rendeletüket.

Kérjük, ügyeljenek a pályázati kiírásban foglalt határidő betartására, amennyiben a korábbi években meghozott rendelet szerint döntenek a tüzelőanyag támogatás elosztásáról, úgy ezen rendelet is tartalmazza a pályázati kiírásban foglalt feltételeket.

- a pályázati kiírás 12. pontja alapján a támogatást a települési önkormányzat a fővárosi és a megyei kormányhivatal erdészeti igazgatóságai által nyilvántartott erdőgazdálkodóktól történő tűzifa megvásárlására fordíthatja.

Kérjük, ügyeljenek a pályázati kiírásban meghatározott erdőgazdálkodóktól történő vásárlási kötelezettség betartására, amennyiben nem a pályázati kiírásban meghatározott erdőgazdálkodóktól vásárolják meg a tűzifát, az az elnyert támogatás teljes összegének visszafizetését vonja maga után!

Szén vásárlása esetében a pályázati kiírás nem tartalmaz az eladóra vonatkozóan olyan jellegű korlátozást, hogy kitől lehet a barnakőszén beszerezni, ezért kereskedelmi forgalomban bárkitől lehet vásárolni, aki barnakőszén forgalmaz.

- a pályázati kiírás 12. pontja alapján a kedvezményezett a támogatott mennyiségnél több tüzelőanyagot is vásárolhat, ha a meghatározott minőségi követelményeknek megfelelő tüzelőanyagot a pályázati kiírásban meghatározott árnál kedvezőbb feltételekkel tudja beszerezni.

Amennyiben a meghatározott minőségi követelményeknek megfelelő tüzelőanyagot (tűzifa, illetve barnakőszén) az önkormányzat kedvezőbb áron tudja beszerezni, mint ami a pályázati kiírásban meg van határozva, akkor dönthet úgy, hogy a támogatott mennyiségnél többet is vásárolhat, ilyenkor azonban a szükséges önerő összegét nem csökkentheti, hanem a többletvásárláshoz mértén arányosan több önkormányzati önerőt is kell biztosítania.

- A pályázati kiírás 12. pontja alapján a tűzifa, valamint a szén szállításából – ideértve a rászorulókhhoz való eljuttatást is – származó költségek a települési önkormányzatot terhelik.
- A pályázati kiírás 12. pontja alapján a támogatás átvételét átvételi elismervény kiállításával kell igazolni 2 példányban, melyből egy példány a Kedvezményezettet, egy példány a támogatásban részesültet illet meg. Az átvételi elismervényben fel kell

tüntetni a támogatásban részesült nevét, a tüzelőanyag fajtáját, valamint az átvétel idejét.

A pályázati kiírás 12. pontja alapján megvásárolt tüzelőanyagot a települési önkormányzatnak **2022. február 15-éig kell kiosztania a rászorulóknak részére, a támogatás teljes összegének pénzügyi felhasználása pedig legkésőbb 2022. március 31-éig történhet meg**, azaz az erdőgazdálkodó részére - szén vásárlása esetén, akitől a szenet vásárolták - legkésőbb 2022. március 31-éig kell átutalni a megvásárolt tüzelőanyag árát. Az önkormányzatoknak az elszámolás során ennek igazolására a hivatalos banki átutalásról készült értesítést, (annak kivonatát) hitelesítve kell az Igazgatóság részére megküldeni.

Amennyiben bármelyik határidőt részben nem tartja be az önkormányzat, az az elnyert támogatás részleges visszafizetését vonja maga után!

- A pályázati kiírás 12. pontja alapján a tűzifa származását az erdőről, az erdő védelméről és az erdőgazdálkodásról szóló 2009. évi XXXVII. törvény 90. §-a szerint kell igazolni. A beszerzett tűzifa mennyiségének igazolása érdekében e rendelkezés szerinti szállítójegy(ek) másolatát az elszámoláshoz csatolni kell.

Kérjük, hogy a szállítójegyek másolatát az elszámoláshoz csatolják!

- A pályázati kiírás 13. pontja alapján a települési önkormányzat a támogatás felhasználásáról 2022. április 15-éig az Igazgatóság felé a miniszter által kiadott adatlap szerint számol el az ebr 42 rendszeren keresztül elektronikusan.

A Kedvezményezett a támogatás felhasználásáról 2022. április 15-éig az Igazgatóság felé a miniszter által kiadott Adatlap szerint elektronikusan számol el az ebr42 rendszeren keresztül. Az elszámolásban a szociális rászorultság és a 2021. évi igénylés részletes feltételeit tartalmazó önkormányzati rendelet számát fel kell tüntetni. Az önkormányzat a támogatás elszámolása során a felhasznált számlák, egyéb bizonylatok eredeti példányára köteles rávezetni a „2021. évi szociális célú tüzelőanyag támogatás terhére elszámolva” záradékot.

Az elszámolás elektronikus benyújtására vonatkozó eljárásrend megegyezik a pályázat benyújtása során alkalmazott eljárásrenddel.

Amennyiben a támogatásról a települési önkormányzat nem számol el részben, vagy egészben a pályázati kiírásban meghatározott határidőn belül, az az elnyert támogatás részben, vagy teljes összegének visszafizetését vonja maga után!



Mohora Község Önkormányzata

2698 Mohora, Rákóczi út 8.

Telefon: 06/35-372-001, E-mail: onkormanyzat@mohora.hu

ELŐTERJESZTÉS

a képviselő-testület 2021. augusztus 10 – ei soron következő ülésére

6. Napirend: 2698 Mohora Belterület 274/26 helyrajzi számú, kivett beépítetlen terület megnevezésű ingatlan értékesítése

Előterjesztés típusa: szóbeli

Előterjesztő: Gulyás Géza polgármester

Előterjesztést készítette: Gulyás Géza polgármester

A képviselő-testület a javaslat megtárgyalása során nyílt
zárt ülést tart.

A képviselő-testület döntése határozat
rendelet

A képviselő-testület a döntést nyílt
titkos szavazással hozza.

A javaslat elfogadásához egyszerű
minősített többség szükséges.

A javaslat elfogadásához név szerinti szavazás szükséges
nem szükséges



Az előterjesztés a jogszabályi előírásoknak megfelel!
Petrás Judit s.k. jegyző

Címzett:

Mohorai Képviselő Testület

Mohorai Községi Önkormányzat Önkormányzati Hivatal 2021. április 14. napján	
ÉRNELDŐ	
2021.04.23.	
M/532-1/2021	
Tárgy: vételi ajánlat	
Gulyás Gergely	

Tisztelt Polgármester Úr!

Tisztelt Képviselő Testület!

Az alábbi ingatlannal kapcsolatban vételi ajánlatot kívánok tenni az Önkormányzat felé:

Ingtalan helyrajzi száma: 274/26, területe: 875 nm beépítetlen terület.

Vételi ajánlatom: 400.000 Ft.

Továbbiakban haszonbérleti szerződést szeretnék kötni az 1/1 tulajdonomat képező mohorai 0170/13 hrsz-ú gyepterület, közvetlen szomszédságában található az önkormányzat tulajdonát képező mohorai 0170/2 gyepterületre.

Kérem ajánlatomat elfogadni és döntésükről tájékoztatni szíveskedjenek a 06-20/377-6833-as telefonszámon.

Mohora, 2021. április 14.

Tisztelettel:

Pálfalvi Gergely

2698 Mohora,

Mikszáth út 14.



TAKARNET v5.4.1	Felhasználó:	CSH5652 (Lejárat:2022.03.16) Kilépés
-----------------	--------------	---

Nem hiteles tulajdoni lap

Nem hiteles tulajdoni lap

Nem hiteles tulajdoni lap

Nógrád Megyei Kormányhivatal
Balassagyarmat 2660. Ady Endre u. 2. Pf.:6

Oldal: 1/1

Nem hiteles tulajdoni lap - Szemle másolat

Megrendelés szám: 30005/20852/2021

2021.07.08

MOHORA

Szektor : 53

Belterület 274/26 helyrajzi szám

		I. RÉSZ			
1. Az ingatlan adatai: alrészlet adatok művelési ág/kivett megnevezés/	min.o	terület ha m2	kat.t.jöv. k.Fill	alóutalvány adatok ter. kat.jöv. ha m2 k.fill	
Kivett béeépítetlen terület	0	875	0,00		

II. RÉSZ

4. tulajdoni hányad: 1/1
bejegyző határozat, érkezési idő: 30706/1993.02.18
jogcím: 1990. évi LKV. tv.
jogállás: tulajdonos
név: MOHORA KÖZSÉG ÖNKORMÁNYZATA
cím: 2698 MOHORA Rákóczi utca 8
törzsszám: 15453459

III. RÉSZ

2. bejegyző határozat, érkezési idő: 36087/85/1998.07.07
Szolgalmi jog gázvezeték ,
9 m2 területre.
jogosult:
név: MOHORA KÖZSÉG ÖNKORMÁNYZATA törzsszám: 15453459
cím : 2698 MOHORA Rákóczi utca 8

TULAJDONI LAP VÉGE

Nem hiteles tulajdoni lap

tulajdoni lap

Szonnyító erővel nem rendelkezik

Honti Attila elnök
Ulveczki Edina edző



Balassagyarmat
Régi malom u.15.

Tel.: (35) 315-201
R.tel.: 06(20) 332-89-89

VITALITÁS SE.
2660 Balassagyarmat
Pf. 30.

E-mail: vitalitasse@gmail.com
www.vitalitas-se.hu

Mohora Község Önkormányzata

Gulyás Géza

Polgármester

Mohora



Cserhátsurányi Községi Önkormányzati Hivatal 2676 Cserhátsurány, P.ú. 1. út 3.
ÉRKEZETI:

2021.08.04

Iktatószám: M/757-1/2021	
Előszám:	
Lap:	Melléklet:
Előadó: Gulyás Géza	

A Vitalitás Sportegyesület

Adományozási kérelem

2021

Tisztelt Gulyás Géza Polgármester Úr!

Ezúton szeretnénk adományozási kérelmet beadni a mohorai kajak-kenusaink részére.

Az ez évi cél még a fontosabb versenyek felkészüléséhez szükséges két eszköz beszerzése, mely segíti sportolóink edzését, majd eredményes versenyzését. Az egyik egy pulzust, távolságot és sebességet mérő Polar óra és egy vízálló technikai felvételt segítő kamera.

Ennek az összköltsége: 110.000 ft.

Csapatunk a vízi edzéseket a Nyírjesi tavon végzi, míg az erőnléti edzések a Vitalitás SE edzőhelyiségében zajlanak. Idei változásként a magyarnándori tavon is elindult a felkészülés, így nagyobb vízfelületen készülhetünk. Heti szinten járunk a Dunára is evezni. Mindennapos edzésünk eredménye, hogy kiemelkedő a teljesítményünk országos szinten is. Kiemelnénk a legeredményesebb mohorai kajakost Ódor Barnabást, aki négyszeres magyar bajnok, idén minden versenyen hozta az első három helyezést, ezzel ha minden jól sikerül, jövő héten dobogós helyezést hoznak, akkor bekerül a válogatott keretbe. Többi mohorai kajakos főleg csapathajóban hozza a szép eredményeket, míg utánpótlásban Ódor Benedek és Csábi Gábor Ákos teljesítménye kiemelkedő. Jelenleg Mohoráról heten készülnek a megmérettetésekre.

Kapcsolattartó: Ulveczki Edina edző, Tel.szám: 06/70/9449842,

E-mail: ulveczki.edina@freemail.hu

Adományozási kérelmünk pozitív elbírálását remélve!

Tisztelettel:

Ulveczki Edina
edző
Vitalitás SE

Balassagyarmat, 2021. Július 25.

EREDMÉNYEINK, FEJLŐDÉSÜNK KÉPEKBEN 2018-2021.

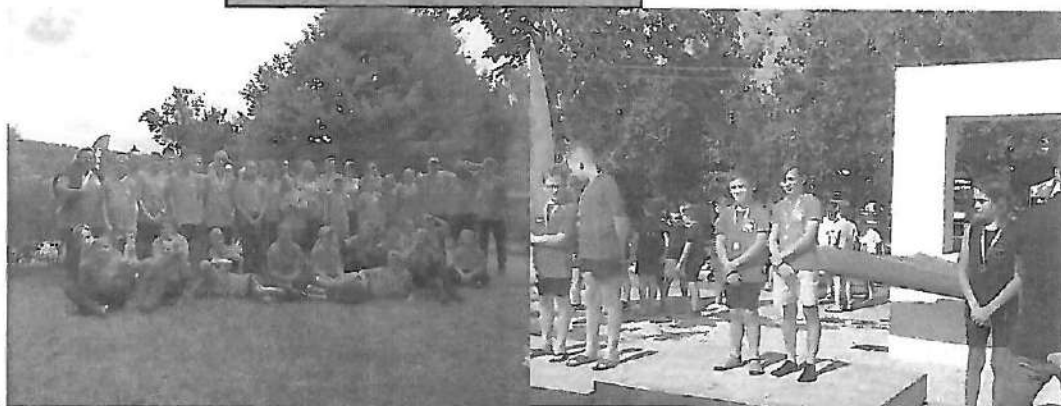
2018.



2019.



2020.



2021





Mohora Község Önkormányzata

2698 Mohora, Rákóczi út 8.

Telefon: 06/35-372-001, E-mail: onkormanyzat@mohora.hu

ELŐTERJESZTÉS

a képviselő-testület 2021. augusztus 10 – ei soron következő ülésére

8. Napirend: Vitalitás Sportegyesület részére - Posta Krisztián mohorai lakosra tekintettel - támogatás megállapítása

Előterjesztés típusa: szóbeli

Előterjesztő: Gulyás Géza polgármester

Előterjesztést készítette: Gulyás Géza polgármester

A képviselő-testület a javaslat megtárgyalása során
 nyílt
 zárt ülést tart.

A képviselő-testület döntése
 határozat
 rendelet

A képviselő-testület a döntést
 nyílt
 titkos szavazással hozza.

A javaslat elfogadásához
 egyszerű
 minősített többség szükséges.

A javaslat elfogadásához név szerinti szavazás
 szükséges
 nem szükséges

Az előterjesztés a jogszabályi előírásoknak megfelelő!
 Petrás Judit s.k. jegyző



Honti Attila
Elnök
Balassagyarmat
Régimalom u.15.
Tel.: (35) 709-660
R.tel.: 06(20) 332-89-89



VITALITÁS SE
2660 Balassagyarmat
Postacím: Régimalom u. 15.
E-mail: vitalitasse@gmail.com
www.vitalitas-se.hu

Polgármesteri Hivatal
Gulyás Géza polgármester
MOHORA

Tisztelt Polgármester Úr!

2021. szeptember 23 – október 03. között Svédországban kerül megrendezésre az ez évi korcsoportos klasszikus Erőemelő Világbajnokság, amely az erőemelő sportág legnagyobb eseménye ebben az évben.

Posta Krisztián - mohorai lakos - évek óta a balassagyarmati Vitalitás SE Erőemelő Szakosztályának sikeres versenyzője, aki az elmúlt évek eredményes versenyzésének köszönhetően kiérdemelte, hogy a fenti nemzetközi megmérettetésen korcsoportjában és a súlycsoportjában Magyarországot képviselheti.

Krisztián többszörös Magyar Bajnok, Abszolút Magyar Bajnok és országos csúcstartó is.

Büszkék vagyunk a sport eredményeire és azzal a kéréssel fordulok a Polgármester Úrhoz, hogy amennyiben Mohora Önkormányzatának anyagi lehetősége engedi Krisztián Világbajnokságon való részvételét támogatni szíveskedjenek.

Bízom benne, hogy a kérelmünket támogatásra méltónak találja!

Balassagyarmat, 2021. augusztus 06.

Tisztelettel:

Honti Attila

Honti Attila
elnök

Cserhásurányi Községi Önkormányzat 2673 Cserhásurány, R. u. 3.	
ÉRKEZETI:	
2021. 08. 11.	
Iktatószám:	M/783/2021
Név:	
Ellátó:	







Mohora Község Önkormányzata

2698 Mohora, Rákóczi út 8.

Telefon: 06/35-372-001, E-mail: onkormanyzat@mohora.hu

ELŐTERJESZTÉS

a képviselő-testület 2021. augusztus 10 – ei soron következő ülésére

9. Napirend: Zichy Márta Óvoda tálalókonyha szervezeti egységében átszervezés végrehajtása, Mohora Község Önkormányzatánál konyhai kisegítő munkakör létrehozása

Előterjesztés típusa: szóbeli

Előterjesztő: Petrás Judit jegyző

Előterjesztést készítette: Petrás Judit jegyző

A képviselő-testület a javaslat megtárgyalása során nyílt
zárt ülést tart.

A képviselő-testület döntése határozat
rendelet

A képviselő-testület a döntést nyílt
titkos szavazással hozza.

A javaslat elfogadásához egyszerű
minősített többség szükséges.

A javaslat elfogadásához név szerinti szavazás szükséges
nem szükséges



Az előterjesztés a jogszabályi előírásoknak megfelel!
Petrás Judit s.k. jegyző